



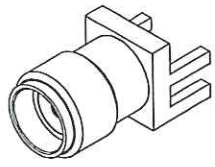
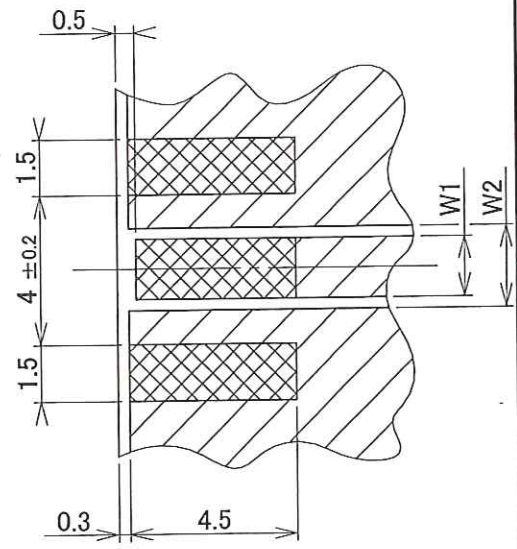
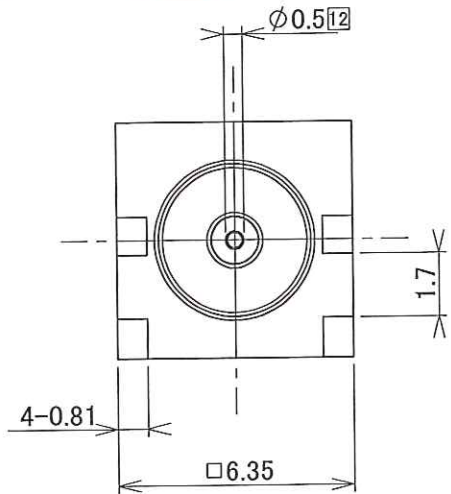
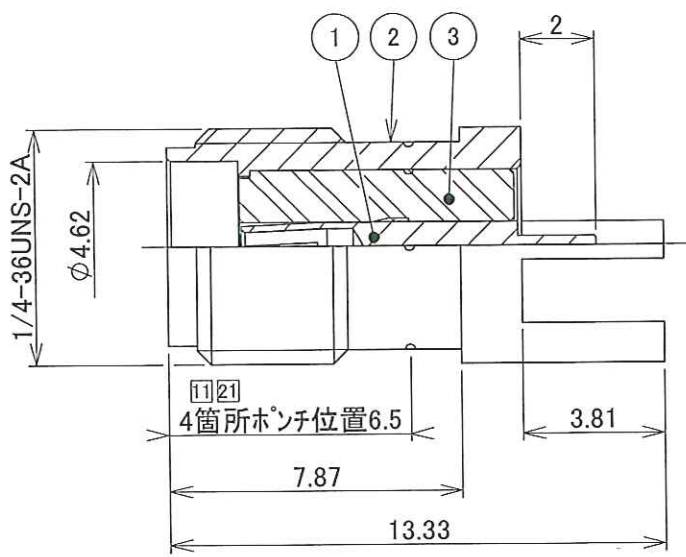
改版	変更内容
11	ボンプ打ち追加
12	中心コンタ外変更
21	寸法表記変更
22	参考実装パターン追加

**発行**  
07.10.17  
ユウエツ精機株式会社  
技術部

**出図**  
10.7.27  
ユウエツ精機株式会社  
技術部

22  
参考実装パターン  
コプレナーの場合  
 はんだメッキ部  
 パターン

※W1,W2は基板誘電率による



参考図 スケール2:1

No.	部品名称	材質	処理	個数	備考
3	絶縁体	PTFE	--	1	
2	シェル	黄銅	Au	1	
1	中心コンタクト	ベリリウム銅	Au	1	

備考	一般公差			尺度 5:1	単位 mm	製図 石戸谷 2007-10-15	検図 佐藤 2007-10-17	承認 2007/10/17	制定 2007/10/17	名称	
	範囲	16級	角度							SMA-R-PC	
	0.5~6	0.3	A 4	mm	製図 石戸谷 2007-10-15	検図 佐藤 2007-10-17	承認 2007/10/17	制定 2007/10/17	製品番号		089-PE08D
	~30	0.5							ユーザー番号		---
	~120	0.8							図面番号		PE08DG12
	~400	1.2									
	~1000	2.0									

指定以外の寸法は表面処理後のものとする  
指示なき角は R0.1max 又は R0.13maxとする

仕様書

1. 適用範囲  
 下記製品に適用する  
 製品名 番号  
 製品番号 番号  
 コーザ番号  
 名称 : SMA-R-PC  
 番号 : 089-PE08D  
 コーザ番号 : --

21 2. 定格  
 名称 インピーダンス  
 規格 周波数 : 50Ω  
 定 格 電 圧 : 8GHz  
 : AC250V

11 3. 外觀、構造及び寸法  
 外觀形状、材料及び表示 : 添付図 (図番: PE08DG12) による

4. 性能  
 本項は特に断らない限り標準状態での規定である

4-1 電気的性能  
 4-1-1 絶縁抵抗 : DC500Vにて1000MΩ以上であること  
 4-1-2 耐電圧 : AC750Vを1分間印加して、異常のないこと  
 4-1-3 接触抵抗 : 中心コンタクト: 4mΩ以下  
 : 外部導体 : 2mΩ以下  
 4-1-4 電圧定波比 : 1.2以下 (周波数範囲: 100MHz~8GHz)  
 ( 参 考 値 ) ※背面合わせにて測定

4-2 機械的性能  
 4-2-1 互換性 : 適合コネクタに異常なく結合及び離脱ができること  
 (IEC 60169-15 TypeSMA 及びユウエツ精機製)  
 4-2-2 結合部適合トルク : 0.8~1.13N・m  
 4-2-3 はんだ(370°C 3秒)にて使用できること  
 4-2-4 繰返し耐熱動作 : 500回の結合・離脱を行なった後、異常のないこと



	申請No.	D2444	担当	小野塚	名称	SMA-R-PC
22	電圧定波比追記		2002-08-07		製品番号	089-PE08D
21	定格周波数変更	作成 佐藤	審査 [Signature]	2010-04-09	ユーザー番号	--
11	図番改版	承認 [Signature]	制定 [Signature]	2010/04/13	図面番号	PE08DQ12
改 版 履 歴						