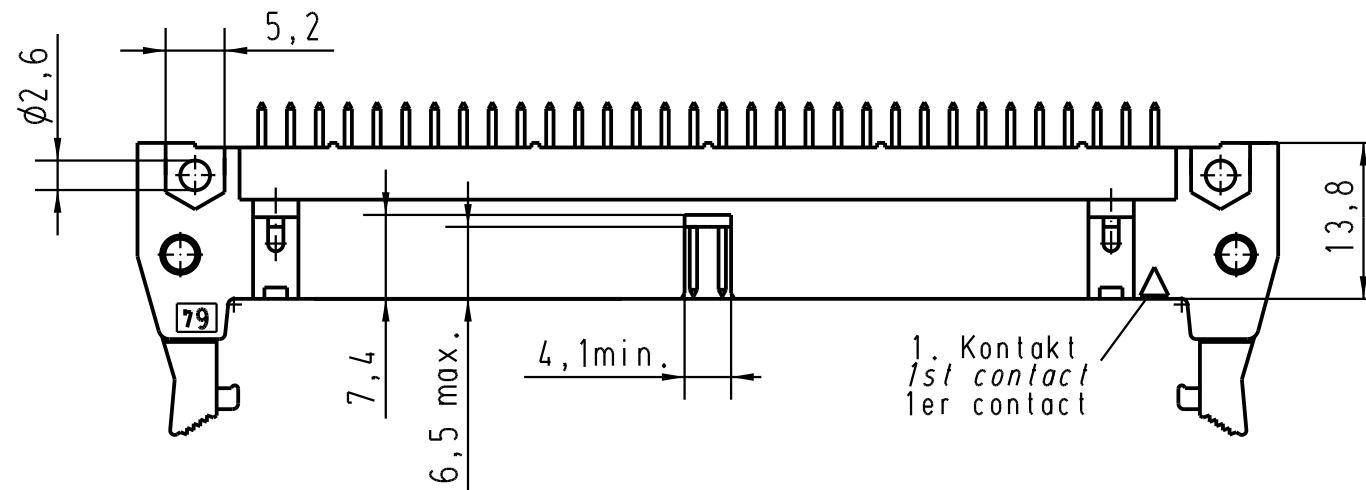
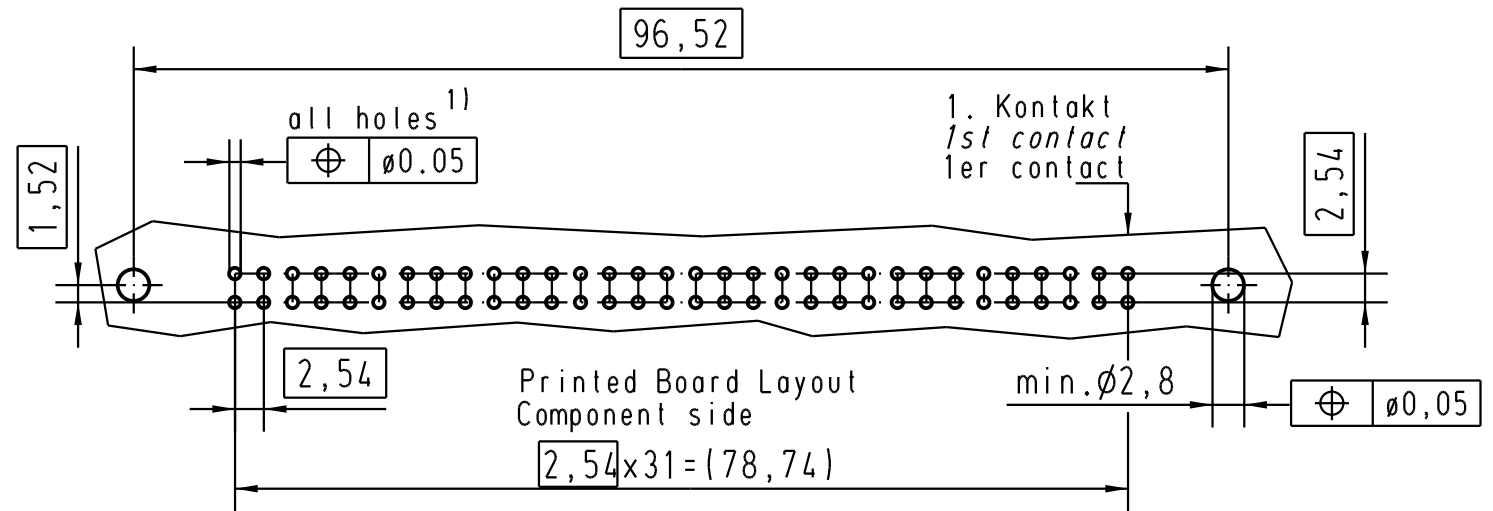
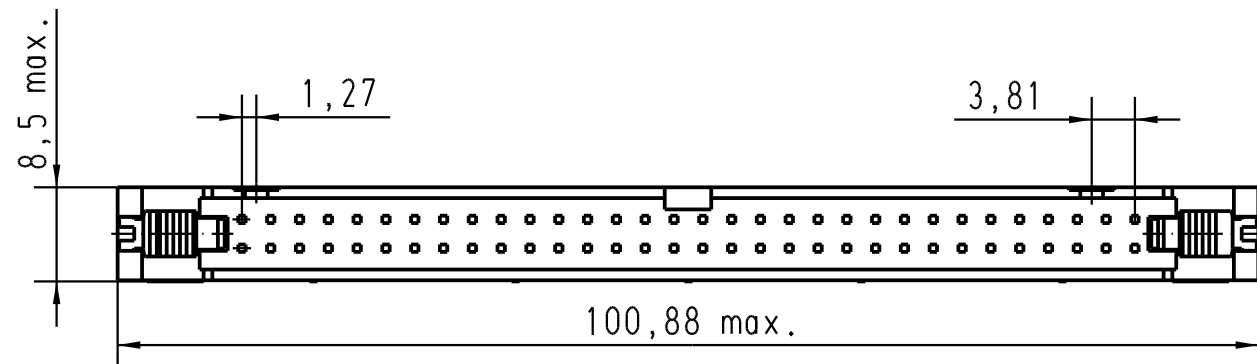
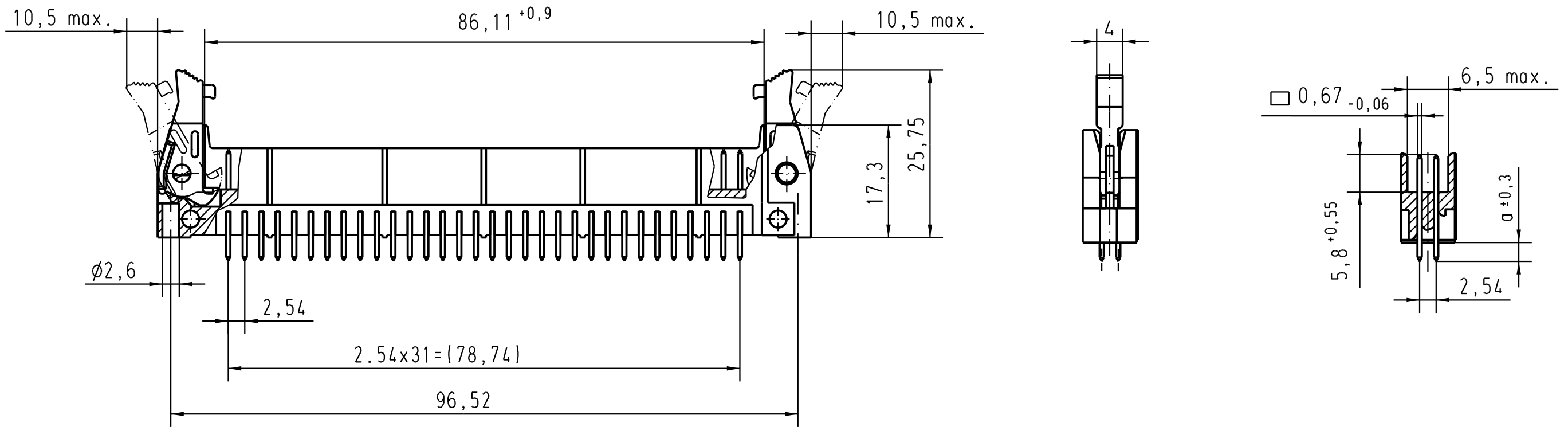


Alle Rechte vorbehalten. All rights reserved



1) Einlötlötstifte passend für Lochungen
 $\phi 1 \pm 0.1$ nach IEC 60326-3
 Solder pins for PCB connections
 $\phi 1 \pm 0.1$ as per IEC 60326-3
 A souder pour des trous de $\phi 1 \pm 0.1$
 selon IEC 60326-3

09185647902	3	4,5
09185646902	2	4,5
09185645902	0.76 $\mu\text{m Au}$	4,5
09185647904	3	2,9
09185646904	2	2,9
09185645904	0.76 $\mu\text{m Au}$	2,9
Bestell-Nr. Part-No. Reference	Anforderungsstufe performance level Niveau de qualite	a

All Dimensions in mm Original Size DIN A 3		Techn. Character.			Nicht tolerierte Maßel Free size tolerances		
					1,5:1	SEK 18 Male Connector Standard 64 poles Straight solder pins Long locking levers	
			Dat.	Name			
			Detail.	01-DEC-99			Th
			Insp.				
33451	30/03/06	JMDR	Stand.				
27931	15-JUNE-00	JB					
26554	01-DEC-99	JB					
Mod.	Dat.	Name	HARTING EURL F-95972 Paris			TB 0918564x90x	
					Sub.	Blatt / page 1 / 2	