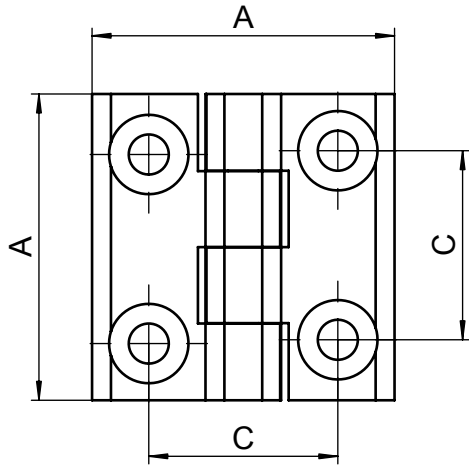
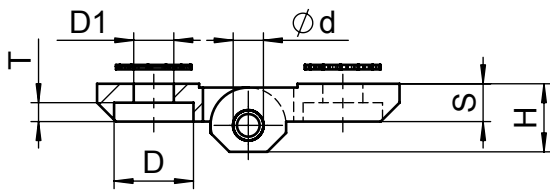


Linsenkopfschraube DIN EN ISO 7045 - M5x12 - 8.8
 lens head screw DIN EN ISO 7045 - M5x12 - 8.8

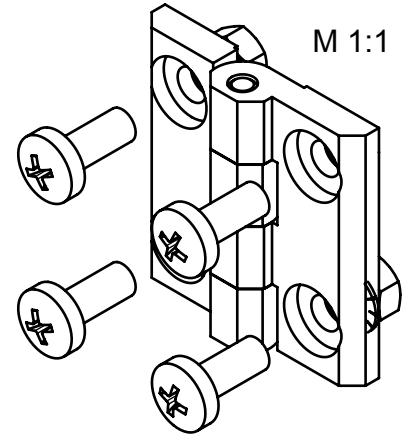
Sechskantmutter ISO 4032 - M5 - 8.8
 hexagonal nut ISO 4032 - M5 - 8.8



Fächerscheibe A5,3-FSt-DIN 6798
 serrated lock washer



A mm	C mm	H mm	S mm	d mm	D mm	D1 mm	T mm	Artikel-Nr.
40	25	9	5	4	10,5	5,3	2,5	0.87.0092.0
50	30	11,5	6	6	12,5	6,4	3	0.87.0093.0
60	36	15	8	8	16,5	8,5	3,7	0.87.0094.0



RAL 9005
 Tiefschwarz - deep black

[mm]		Roh- / Ausgangsteil	Zul. Abw. ISO 2768-mK ISO 8015	Oberflächen ISO 1302	Werkstoff Polycarbonate	STUV Mat.-Nr. ---																									
			Datum	Name	Abmessung	0 g cm³																									
			Bearb.	18.06.07	m.teke	Benennung																									
			Gepr.			hinge																									
			Norm			with counter sunk screw																									
			Steinbach & Vollmann GmbH + Co. KG 42579 Heiligenhaus www.stuv.de		Zeichnungsnummer		Blatt																								
			Urspr.: OSK167900000		08700920-08700940		01																								
			Ers. f.:		Ers. d.:		von 1 Bl.																								
ISO 2768 mK	Längenmaße					Winkelmaße					Fasen / Rundungsradien					Geradheit u. Ebenheit					Rechtwinklig.					Symmetrie					Lauf
	0,5 bis 6	6 bis 30	30 bis 120	120 bis 400	400 bis 1000	bis 10	10 bis 50	50 bis 120	120 bis 400	über 400	0,5 bis 3	3 bis 6	6 bis 30	30 bis 120	bis 10	10 bis 30	30 bis 100	100 bis 300	300 bis 1000	bis 100	100 bis 300	300 bis 1000	bis 100	100 bis 300	300 bis 1000	bis 100	100 bis 300	300 bis 1000	0,2		
mittel / K	± 0,1	± 0,2	± 0,3	± 0,5	± 0,8	± 1°	± 30'	± 20'	± 10'	± 5'	± 0,2	± 0,5	± 1	± 2	0,05	0,1	0,2	0,4	0,6	0,4	0,6	0,8	0,6	0,6	0,8	0,8	0,2				

Weitergabe sowie Vervielfältigung dieses Dokuments, Verwertung und
 Mitteilung seines Inhalts sind verboten, soweit nicht ausdrücklich gestattet.
 Alle Rechte vorbehalten nach DIN34