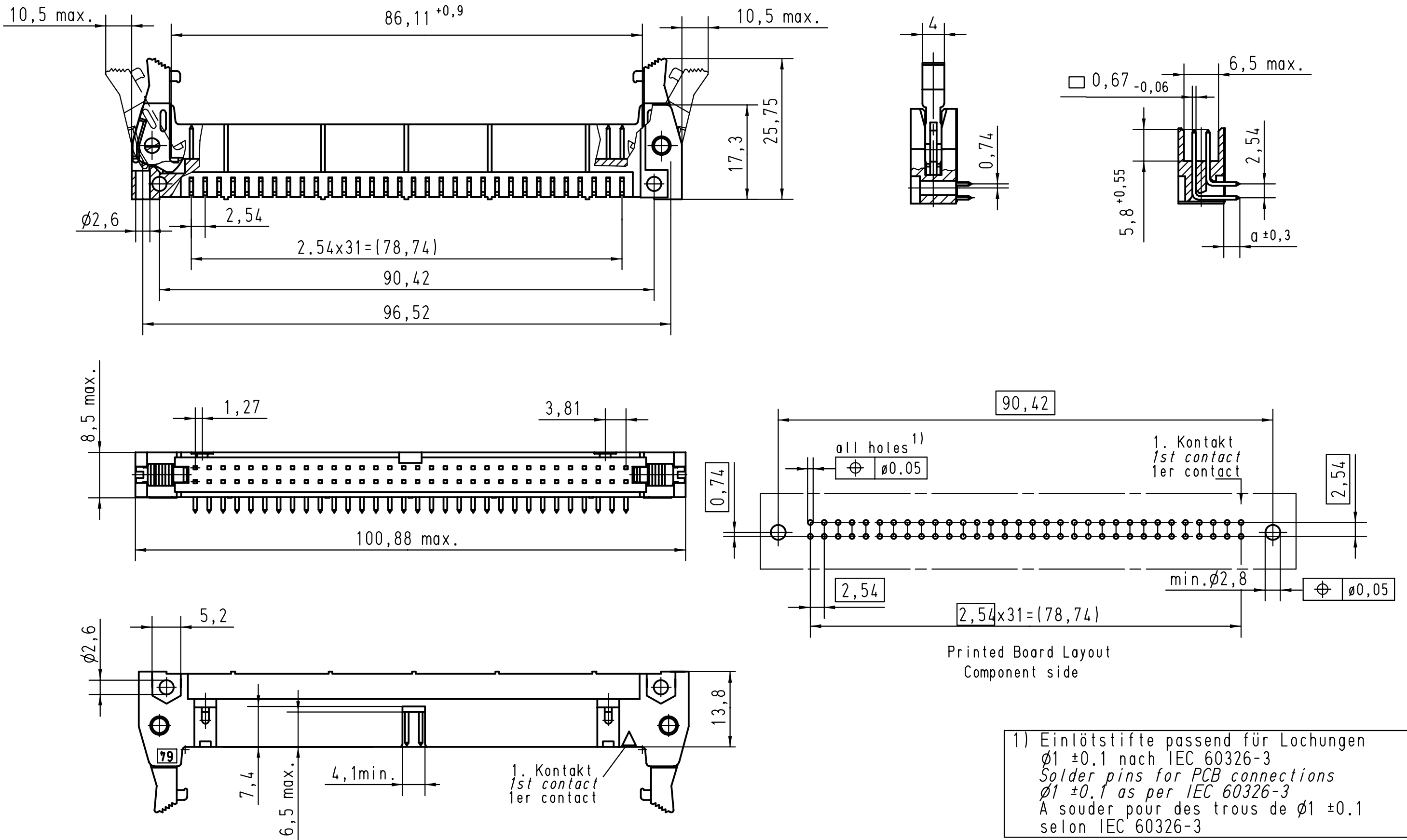


Alle Rechte vorbehalten/ All rights reserved



1) Einlötlötstifte passend für Lochungen  
 $\phi 1 \pm 0.1$  nach IEC 60326-3  
 Solder pins for PCB connections  
 $\phi 1 \pm 0.1$  as per IEC 60326-3  
 A souder pour des trous de  $\phi 1 \pm 0.1$   
 selon IEC 60326-3

09185647901	3	4,5	All Dimensions in mm Original Size DIN A 3	Techn. Character.			Nicht tolerierte Maße! Free size tolerances				
09185646901	2	4,5					Maßstab/ Scale <b>1,5:1</b>	<b>SEK 18 Male Connector Standard</b> 64 poles Angled pins Long locking levers			
09185645901	0,76 $\mu\text{m Au}$	4,5									
09185647903	3	2,9									
09185646903	2	2,9		29753	11-MAR-02	JB			Detail.	01-DEC-99	Th
09185645903	0,76 $\mu\text{m Au}$	2,9		29739	03-DEC-01	JB			Insp.	03-DEC-01	JMV
			27931	15-JUNE-00	JB	Stand.					
Bestell-Nr. Part-No. Reference	Anforderungsstufe performance level Niveau de qualite	a	26554	01-DEC-99	JB	HARTING EURL F-95972 Paris			TB 0918564x90x	Blatt/ page 2/2	