

D
C
B
A

5

4

3

2

1

Pg21

16

78,4

120

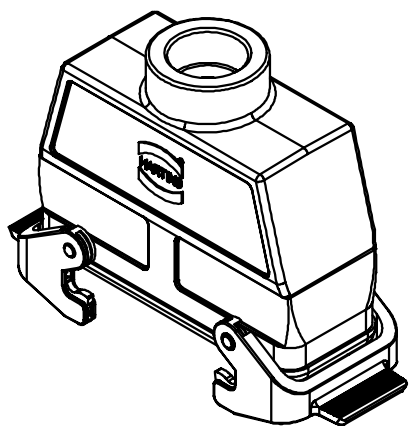
23

45

56

HARTING

Han



All Dimensions in mm Original Size DIN A 4		Techn. Character.			Nicht tolerierte Masse! Free size tolerances	
			Dat. 17.04.00	Name Gö	Massstab/Scale 1:1	Han 24B-kg-QB-21 Kupplungsgehäuse/ hoods cable to cable
			Insp.	FER		
			Stand.			
27787 Mod.	Dat.	Name	HARTING KGaA D-32339 ESPELKAMP			TB 09 30 024 0730 Sub. TB 09 30 0..073. v. 03.02.93
						Blatt/ page