



LOC	DIST	REVISIONS ÄNDERUNGEN				
		P	LTR	DATE	DWN	APVD
A1	-					
PROJEKT NR.: EGLPC00034		-		SEE SHEET 1	-	-

- 1 **PACKAGING INSTRUCTION:** 100 PIECES OF EACH PART PACKAGED IN MINIGRIP BAG ( ITEM NO. 19 ).  
MINIGRIP BAG ( ITEM NO. 19 ) PROVIDED WITH LABEL AND LABEL MARKED WITH PART NUMBER, QUANTITY AND DESCRIPTION.
- 2 **PACKAGING INSTRUCTION:** 100 PIECES OF EACH PART PACKAGED IN PLASTIC BAG ( ITEM NO. 20 ).  
PLASTIC BAG ( ITEM NO. 20 ) PROVIDED WITH LABEL AND LABEL MARKED WITH PART NUMBER, QUANTITY AND DESCRIPTION.
- 3 **PACKAGING UNIT:** ALL COMPONENTS OF EACH DASH-NUMBER PACKAGED ACCORDING TO 1 OR 2 PACKAGED IN CORRUGATED SHIPPING BOX.  
PUT INSIDE ON TOP CORRUGATED SHIPPING BOX INSTRUCTION SHEET ( ITEM NO. 22 ).
- 4 **USE ONLY SOLAR CABLE TYPE:** OKONITE USE-2
- 5 **MINIGRIP BAGS ( ITEM NO. 19 AND ITEM NO. 21 ), PLASTIC BAG ( ITEM NO. 20 ), LABELS ( ITEM NO. 17 AND 18 ) AND INSTRUCTION SHEET ( ITEM NO. 22 ) NOT SHOWN**
- 6 **SEAL ( ITEM NO. 8 TO 12 ) AND PINCH RING ( ITEM NO. 5 AND 6 ) ACCORDING TO CABLE DIAMETER.**  
SEE APPLICATION SPECIFICATION 114-18488.

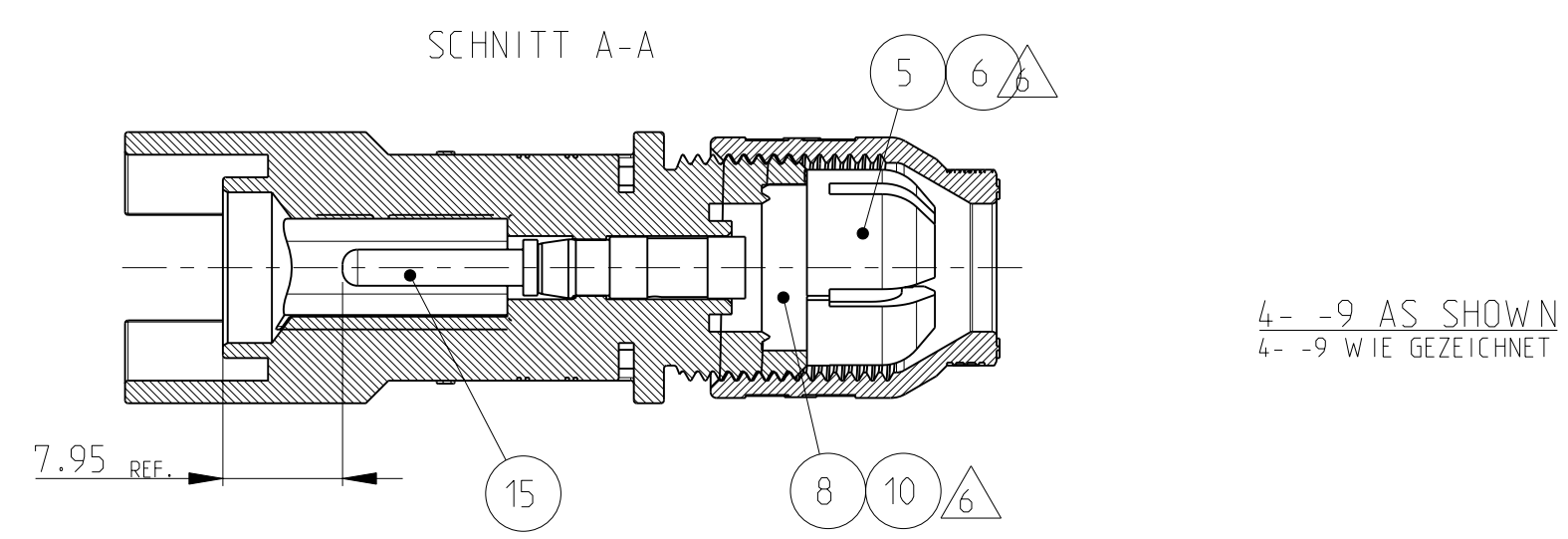
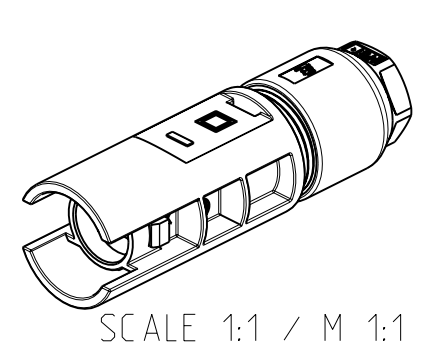
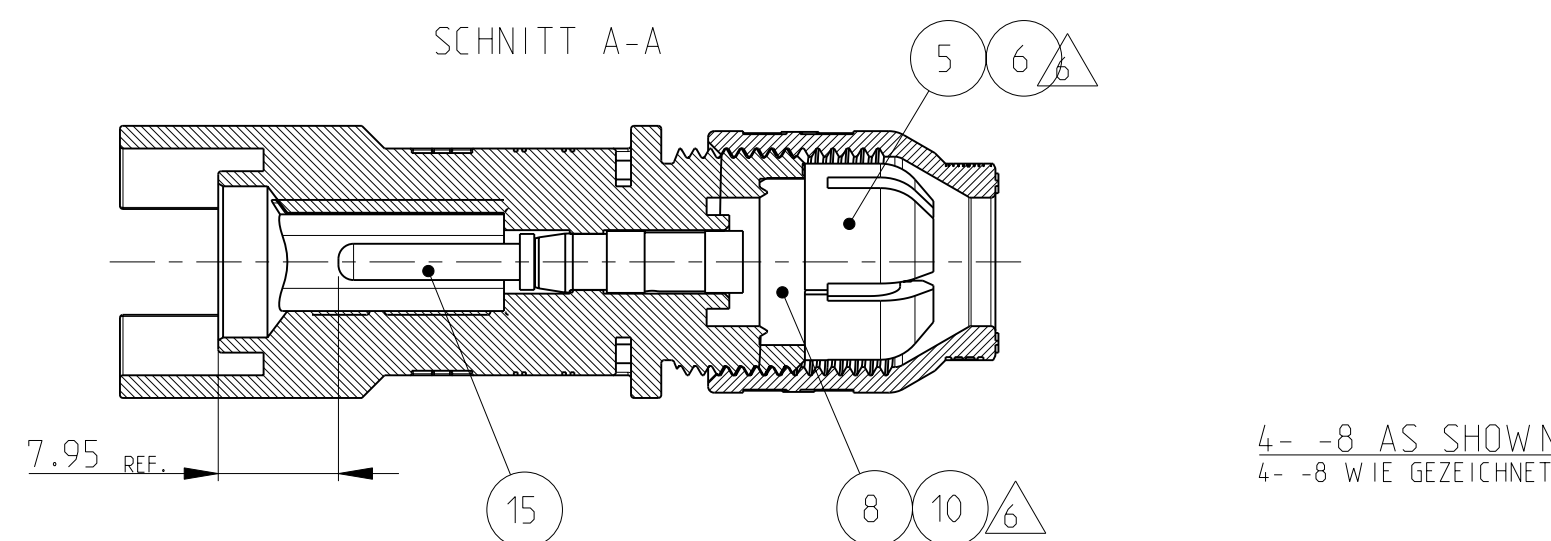
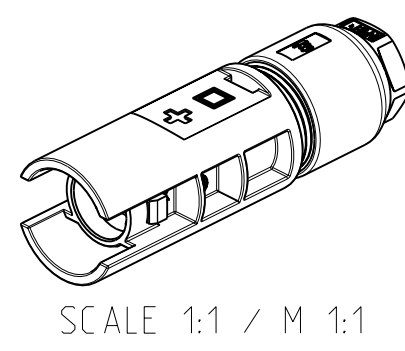
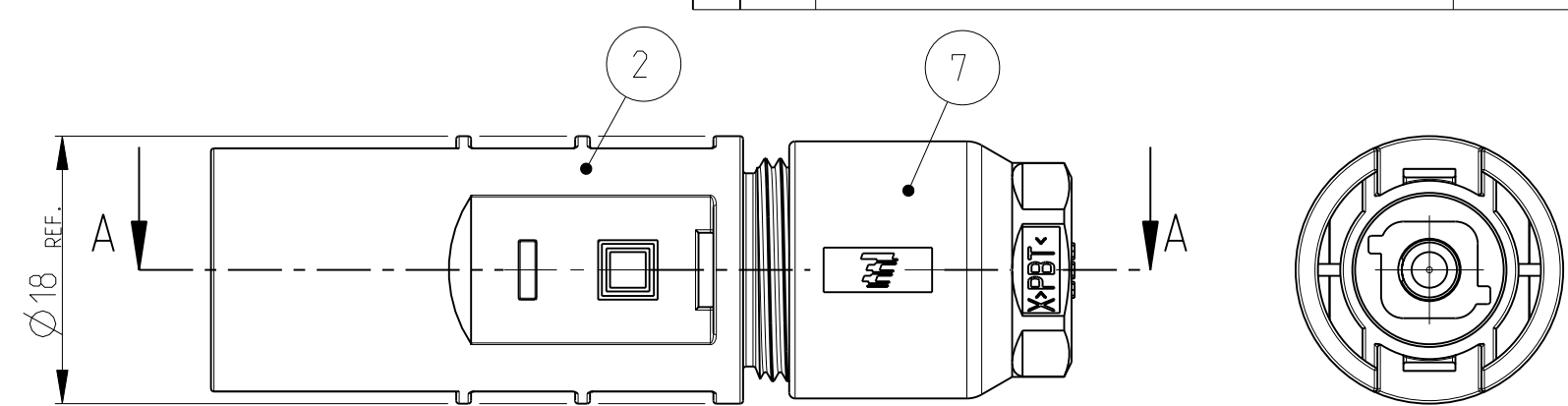
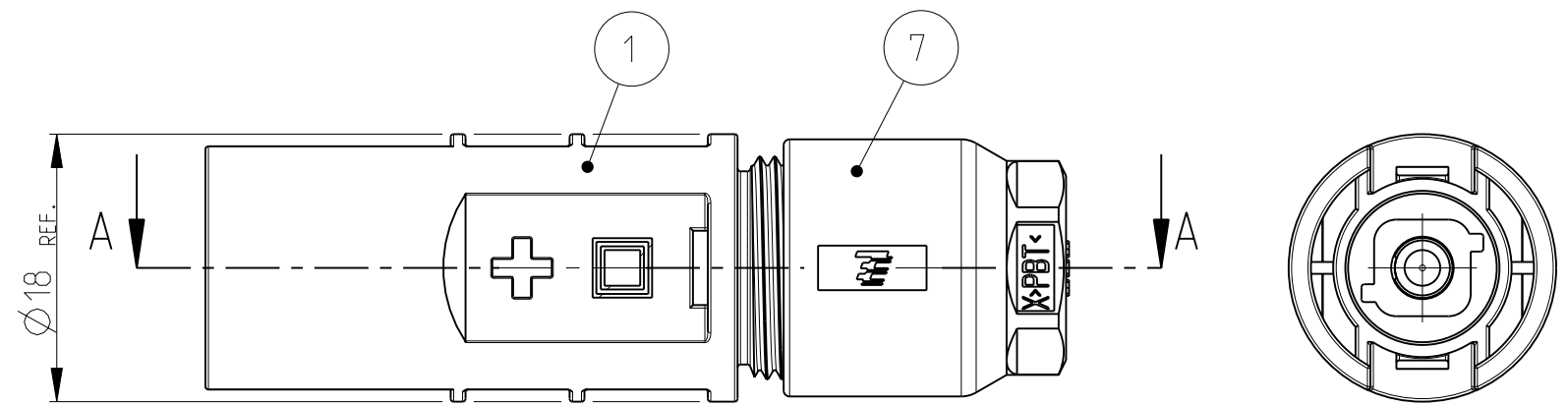
- 12 **PIN HOUSING ( ITEM NO. 1, 2 OR 4 ) AND PINCH RING SEAL, ASSY ( ITEM NO. 23 ) PREASSEMBLED WITH CABLE SCREW JOINT ( ITEM NO. 7 ).**  
PREASSEMBLED PARTS PACKAGED IN PLASTIC BAG ( ITEM NO. 20 ).  
PIN CONTACT ASSY'S ( ITEM NO. 13, 14, 15 OR 16 ) PACKAGED ACCORDING TO 1.  
ALL COMPONENTS PACKAGED IN CORRUGATED SHIPPING BOX.  
PUT INSIDE ON TOP CORRUGATED SHIPPING BOX INSTRUCTION SHEET ( ITEM NO. 22 ).
- 13 **FOR CABLE DIAMETER 4.5mm TO 6.9mm**
- 14 **FOR CABLE DIAMETER 5.5mm TO 8.0mm**

- 1 **VERPACKUNGSANWEISUNG:** 100 STÜCK VON JEDEM TEIL IM MINIGRIP-BEUTEL ( POS. 19 ) VERPACKT.  
MINIGRIP-BEUTEL ( POS. 19 ) MIT ETIKETT VERSEHEN UND ETIKETT MIT TEILNUMMER, STÜCKZAHL UND BEZEICHNUNG BESCHRIFTET.
- 2 **VERPACKUNGSANWEISUNG:** 100 STÜCK VON JEDEM TEIL IM KUNSTSTOFF-BEUTEL ( POS. 20 ) VERPACKT.  
KUNSTSTOFF-BEUTEL ( POS. 20 ) MIT ETIKETT VERSEHEN UND ETIKETT MIT TEILNUMMER, STÜCKZAHL UND BEZEICHNUNG BESCHRIFTET.
- 3 **VERPACKUNGSEINHEIT:** ALLE KOMPONENTEN EINER STRICHVARIANTE VERPACKT GEMÄSS 1 BZW. 2 IM VERSANDKARTON VERPACKT.  
VERSANDKARTON VERARBEITUNGSANWEISUNG ( POS. 22 ) OBENAUF BEIGELEGTE.
- 4 **NUR SOLARKABEL TYP: OKONITE USE-2 VERWENDEN**
- 5 **MINIGRIP-BEUTEL ( POS. 19 UND POS. 21 ), KUNSTSTOFF-BEUTEL ( POS. 20 ), ETIKETTEN ( POS. 17 UND 18 ) UND VERARBEITUNGSANWEISUNG ( POS. 22 ) NICHT DARGESTELLT**
- 6 **DICHTUNG ( POS. 8 BIS 12 ) UND KLEMMKORB ( POS. 5 UND 6 ) ENTSPRECHEND DEM LEITUNGSDURCHMESSER.**  
SIEHE VERARBEITUNGSSPEZIFIKATION 114-18488.

- 12 **STIFTGEHÄUSE ( POS. 1, 2 ODER 4 ) UND KLEMMKORB DICHTUNG, ASSY ( POS. 23 ) VORASSEMBLIERT MIT KABELVERSCHRAUBUNG ( POS. 7 ).**  
VORASSEMBLIERTE TEILE VERPACKT IN KUNSTSTOFF-BEUTEL ( POS. 20 ).  
STIFTKONTAKT ASSY'S ( POS. 13, 14, 15 ODER 16 ) VERPACKT GEMÄSS 1.  
ALLE KOMPONENTEN IN VERSANDKARTON VERPACKT.  
VERSANDKARTON VERARBEITUNGSANWEISUNG ( POS. 22 ) OBENAUF BEIGELEGTE.
- 13 **FÜR LEITUNGSDURCHMESSER 4.5mm BIS 6.9mm**
- 14 **FÜR LEITUNGSDURCHMESSER 5.5mm BIS 8.0mm**

<small>THIS DRAWING IS A CONTROLLED DOCUMENT FOR TYCO ELECTRONICS CORPORATION          IT IS SUBJECT TO CHANGE AND THE CONTROLLING ENGINEERING ORGANIZATION          SHOULD BE CONTACTED FOR THE LATEST REVISION.          DIESES ZEICHNUNGSDOKUMENT WIRD DURCH AMP INCORPORATED KONTROLLIERT.          ÄNDERUNGEN, DIE DEM TECHNISCHEN FORTSCHRITT DIENEN, SIND VORBEHALTEN.          DEN JEWELN LETZTGÜLTIGEN ÄNDERUNGSSTAND ERFAHREN SIE AUF ANFRAGE.</small>		DWN E. WERNER 14-MAR-06	tyco Electronics AMP GmbH D - 64625 Bensheim	
<small>DIMENSIONS: MASSEINHEITEN: (MM)</small>		CHK H. SCHERER 14-MAR-06	NAME PHOTOVOLTAIK CONNECTOR 1 POS. PHOTOVOLTAIK STECKVERBINDER 1 POL.	
		APVD G. FELDMER 14-MAR-06	PRODUCT SPEC 108-18701 APPLICATION SPEC 114-18488	
<small>TOLERANCES UNLESS OTHERWISE SPECIFIED: ALLGEMEINTOLERANZEN</small>		0 PLC ± 1 PLC ± 2 PLC ± 3 PLC ± 4 PLC ± ANGLE/S/WINKEL ± FINISH/OBERFLÄCHE/FARBE -	SIZE A2 CAGE CODE 00779 DRAWING NO. ZEICHNUNGS-NR. 1394461 RESTRICTED TO NUR FUER -	SCALE MASSSTAB 2:1 SHEET BLATT 2 OF VON 3 REV. K3
MATERIAL -		CUSTOMER DRAWING / KUNDENZEICHNUNG		

LOC	DIST	REVISIONS				
A1	-	ÄNDERUNGEN	DESCRIPTION	DATE	DWN	APVD
PROJEKT NR.: EGLPC00034		P	LTR			
		-	SEE SHEET 1	-	-	-



- 7 **PACKAGING INSTRUCTION:** NOT ASSEMBLED PARTS PACKAGED IN MINIGRIP BAG ( ITEM NO. 21 )  
 ACCORDING TO PARTS LIST.  
 EACH MINIGRIP BAG ALL COMPONENTS FOR ONE PHOTOVOLTAIK CONNECTOR.
- 8 **PACKAGING UNIT:** 100 SINGLE PACKAGED PHOTOVOLTAIK CONNECTORS ACCORDING TO 7 PACKAGED IN CORRUGATED SHIPPING BOX.  
 PUT INSIDE ON TOP CORRUGATED SHIPPING BOX INSTRUCTION SHEET ( ITEM NO. 22 ).
- 9 **MINIMUM ORDER QUANTITY:** 100 PIECES
- 10 **ASSEMBLY INSTRUCTION:** 1.) CRIMP CONTACT WITH HANDTOOL ACCORDING TO AMP-SPEC. 114-74013  
 2.) INSERT SEAL IN CONNECTOR UP TO DOG  
 3.) PUSH CABLE SCREW JOINT AND PINCH RING ON WIRE  
 4.) INSERT CONTACT WITH WIRE IN PIN HOUSING  
 5.) PUSH PINCH RING ON SEAL  
 6.) SCREW CABLE SCREW JOINT ON HOUSING
- 11 **TIGHTENING TORQUE** SEE APPLICATION SPEC. 114-18488
- 7 **VERPACKUNGSANWEISUNG:** NICHT MONTIERTE TEILE GEMÄSS STÜCKLISTE IN  
 MINIGRIP-BEUTEL ( POS. 21 ) VERPACKT.  
 ALLE KOMPONENTEN FÜR EINEN PHOTOVOLTAIK STECKVERBINDER PRO MINIGRIP-BEUTEL.
- 8 **VERPACKUNGSEINHEIT:** 100 EINZEL VERPACKTE PHOTOVOLTAIK STECKVERBINDER GEMÄSS 7 IM VERSANDKARTON VERPACKT.  
 VERSANDKARTON VERARBEITUNGSANWEISUNG ( POS. 22 ) OBENAUF BEIGELEGT.
- 9 **MINDESTBESTELLMENGE:** 100 STÜCK
- 10 **MONTAGEANWEISUNG:** 1.) KONTAKT NACH AMP-SPEZ. 114-74013 MIT ENTSPRECHENDER HANDZANGE ANCRIMPEN  
 2.) DICHTUNG IN STECKVERBINDER BIS ANSCHLAG EINDRÜCKEN  
 3.) KABELVERSCHRAUBUNG UND KLEMMKORB AUF LEITUNG AUFSCHIEBEN  
 4.) KONTAKT MIT LEITUNG IN STIFTGEHÄUSE EINDRÜCKEN  
 5.) KLEMMKORB AUF DICHTUNG AUFSCHIEBEN  
 6.) KABELVERSCHRAUBUNG AUF GEHÄUSE AUFSCHRAUBEN
- 11 **ANZUGSDREHMOMENT** SIEHE VERARBEITUNGSSPEZIFIKATION 114-18488

THIS DRAWING IS A CONTROLLED DOCUMENT FOR TYCO ELECTRONICS CORPORATION IT IS SUBJECT TO CHANGE AND THE CONTROLLING ENGINEERING ORGANIZATION SHOULD BE CONTACTED FOR THE LATEST REVISION. DIESES ZEICHNUNGSDOKUMENT WIRD DURCH AMP INCORPORATED KONTROLLIERT. ÄNDERUNGEN, DIE DEM TECHNISCHEN FORTSCHRITT DIENEN, SIND VORBEHALTEN. DEN JEWELIG LETZTGÜLTIGEN ÄNDERUNGSSTAND ERFAHREN SIE AUF ANFRAGE.		DWN F. WERNER 01-SEP-00	tyco Electronics AMP GmbH D - 64625 Bensheim	
DIMENSIONS: MASSEINHEITEN: (MM)		CHK H. SCHERER 01-SEP-00	NAME PHOTOVOLTAIK CONNECTOR 1 POS. PHOTOVOLTAIK STECKVERBINDER 1 POL.	
TOLERANCES UNLESS OTHERWISE SPECIFIED: ALLGEMEINTOLERANZEN		APVD G. FELDMAYER 01-SEP-00	SIZE A2	
0 PLC ± 1 PLC ± 2 PLC ± 3 PLC ± 4 PLC ±		PRODUCT SPEC 108-18701	CAGE CODE 00779	DRAWING NO. 1394461
ANGLES/WINKEL ± FINISHOBERFLÄCHE/FARBE		APPLICATION SPEC 114-18488	RESTRICTED TO NUR FÜR	REV. K3
MATERIAL		WEIGHT GEWICHT	SCALE MASSSTAB 2:1	SHEET BLATT 3 OF 3
		CUSTOMER DRAWING	/KUNDENZEICHNUNG	