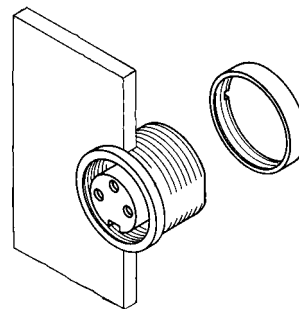
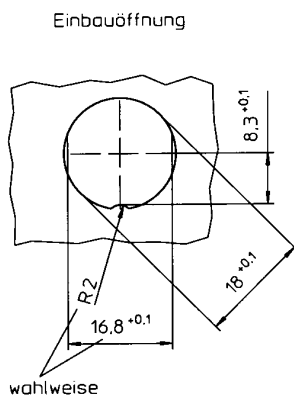
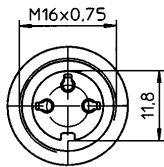
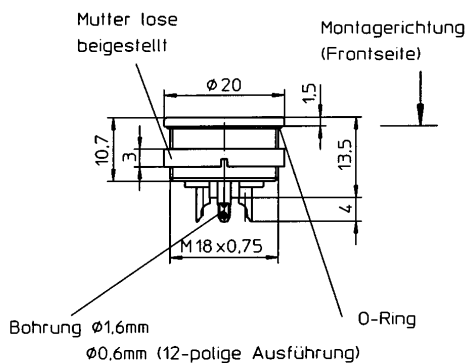


Rundsteckverbinder mit Schraubverschluss nach DIN 45 321 · 130-9 IEC-22
Locking plugs · Connecteurs circulaires verrouillables par vis



0304..

Einbaukupplung für Frontmontage, schirmbar, von hinten verschraubbar

Technische Daten:

1. **Temperaturbereich:** -40 °C/+85 °C
2. **Werkstoffe:**
 Kontaktträger: PA GV
 Kontakt: CuZn, 3 µm versilbert und flashvergoldet
 12polige Ausführung unternickelt und 0,8 µm vergoldet
 Gehäuse: Zinkdruckguss, unterkupfert und vernickelt
 Ringmutter: CuZn, vernickelt
3. **Mechanische Daten:**
 Steckkraft/Kontakt: < 5 N
 Ziehkraft/Kontakt: > 1,2 N
 (gemessen mit einem Stahlstift, poliert, Nennmaß ϕ 1,5 mm)
 12polige Ausführung:
 Steckkraft/Kontakt: < 5 N
 Ziehkraft/Kontakt: > 0,9 N
 (gemessen mit einem Stahlstift, poliert, Nennmaß ϕ 1,0 mm)
 Anschlussart: Lötanschlüsse
 Schutzart: IP 68
 (nur im verschraubten Zustand mit dem dazugehörigen Gegenstück)
4. **Elektrische Daten:**
 Durchgangswiderstand: $\leq 5\text{ m}\Omega$
 Weitere Angaben in der Tabelle
5. **Zubehör:**
 Montageschlüssel ZMS 20
 Schutzkappe 0383
 Schirmring 0382

DIN 41524



0304 03

DIN 41524



0304 04

DIN 45322



0304 05

DIN 45322



0304 05-1



0304 06



0304 07

DIN 45329



0304 07-1



0304 08

DIN 45326



0304 08-1



0304 12

