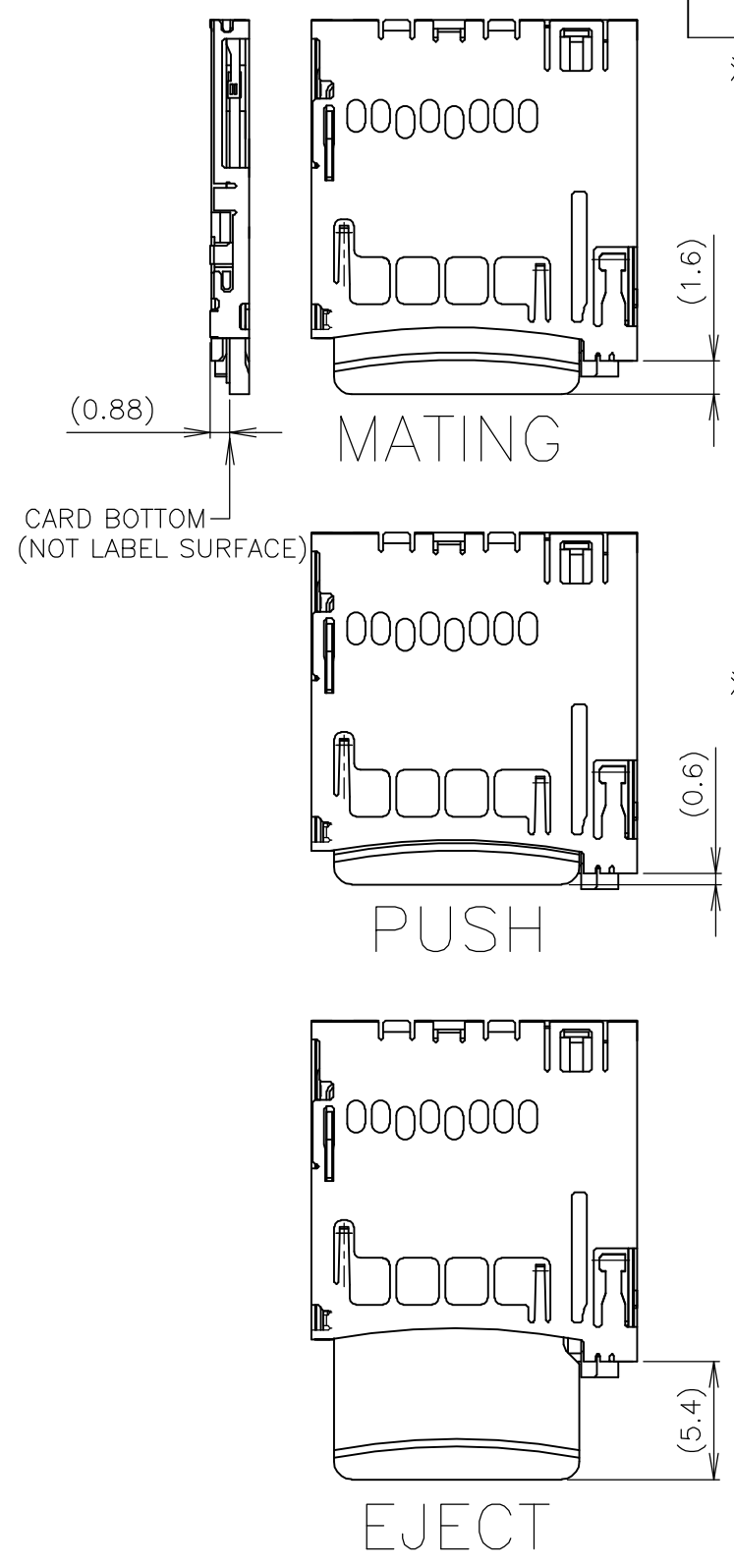
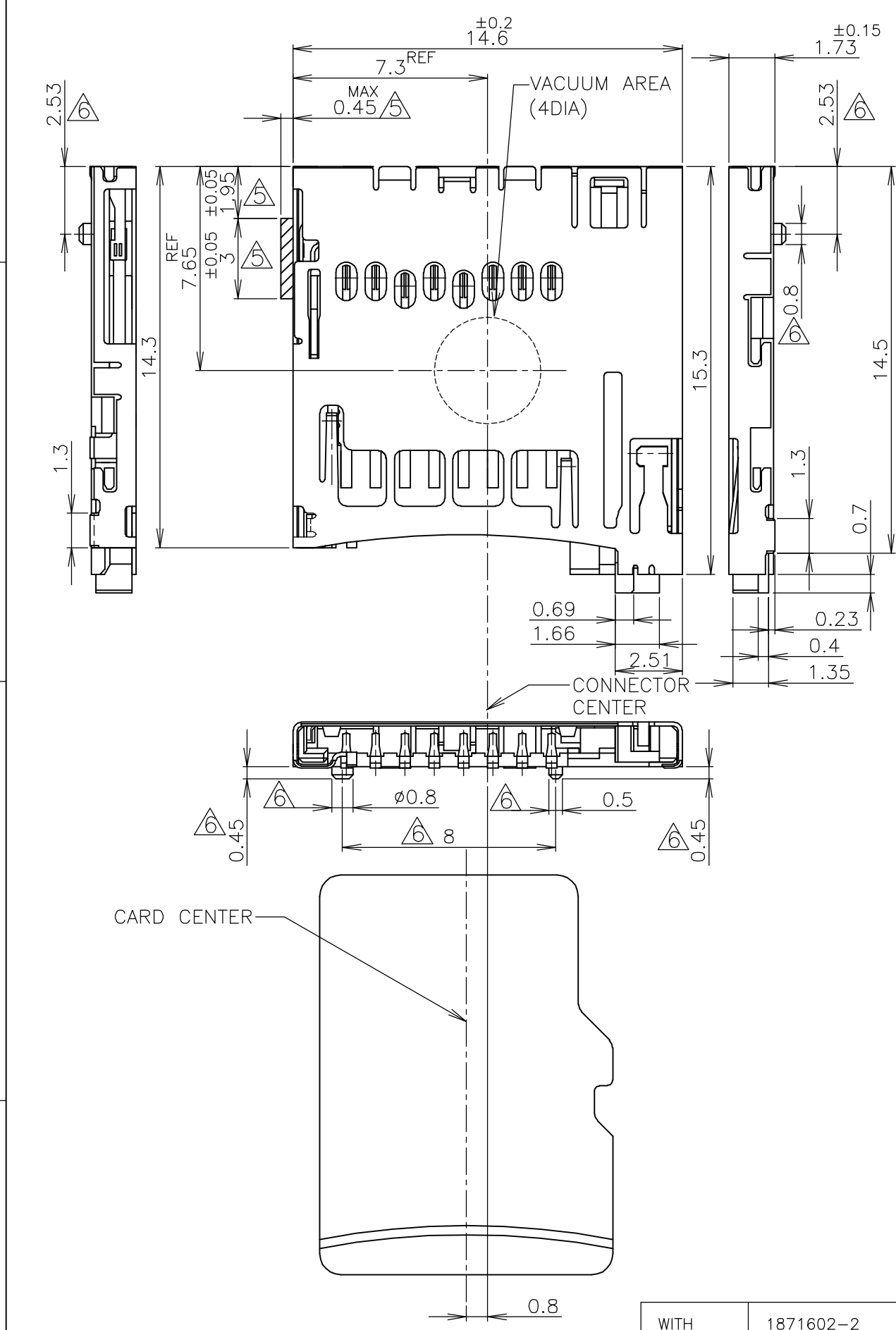


THIS DRAWING IS UNPUBLISHED. RELEASED FOR PUBLICATION MAY, 2005.  
 © COPYRIGHT 2005 BY TYCO ELECTRONICS CORPORATION. ALL RIGHTS RESERVED.

LOC	DIST	REVISIONS					
J	/	P	LTR	DESCRIPTION	DATE	DWN	APVD
		B	REVISED	ECR-06-006457	16MAR06	J.T	T.K

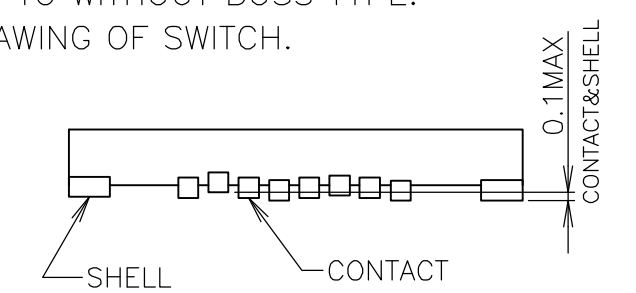


注記  
 1.材料 ハウジング、スライダ：熱可塑性樹脂 UL 94-V 色：黒  
 コントクト：銅合金  
 シェル：銅合金  
 コイル：SWP  
 カムロッド：SUS  
 フックスプリング：SUS  
 2 仕上げ コントクト：Ni下地めっき  
 接点部：金めっき  
 シェル：Ni下地めっき  
 金めっき

△ 非累積公差  
 4. コプラナリティは 0.1mm以下  
 △ スイッチ可動エリア  
 △ ボス無しタイプには適用なし  
 △ スイッチ回路図

注記  
 1.MATERIAL HOUSING,SLIDER : THERMOPLASTIC RESIN  
 UL94V-0, COLOR;BLACK  
 CONTACT : COPPER ALLOY  
 SHELL : COPPER ALLOY  
 COIL : SWP  
 CAM ROD : SUS  
 HOOK SPRING : SUS  
 2 FINISH CONTACT : Ni UNDER PL  
 Au PL AT CONTACT AREA  
 SHELL : Ni UNDER PL  
 Au PL

△ NON-CUMULATIVE TOLERANCE  
 4. COPLANARITY IS 0.1MAX.  
 △ SWITCH MOVING AREA.  
 △ NO APPLIED TO WITHOUT BOSS TYPE.  
 △ CIRCUIT DRAWING OF SWITCH.

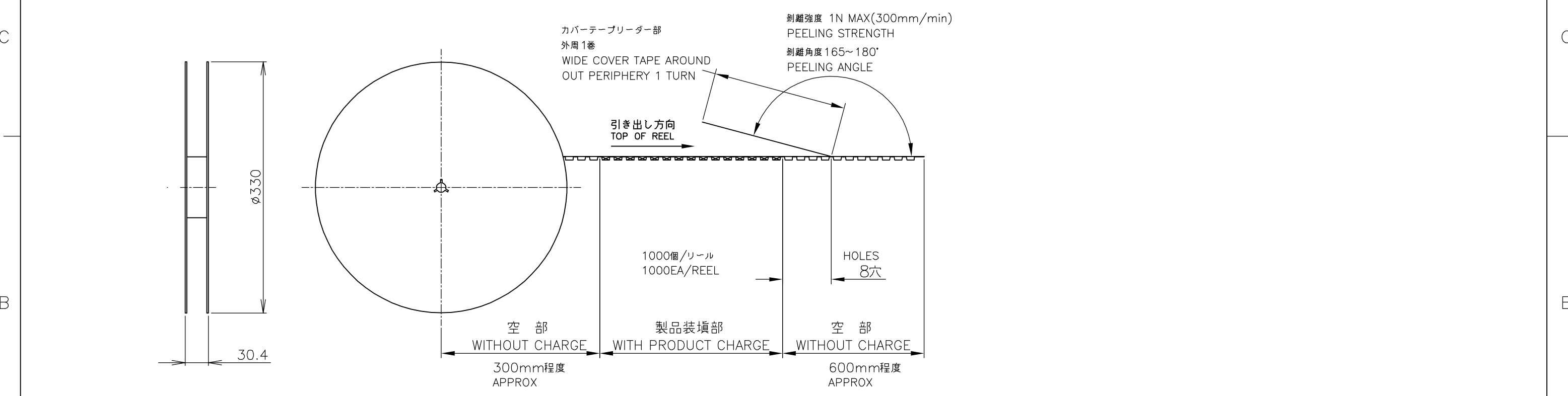
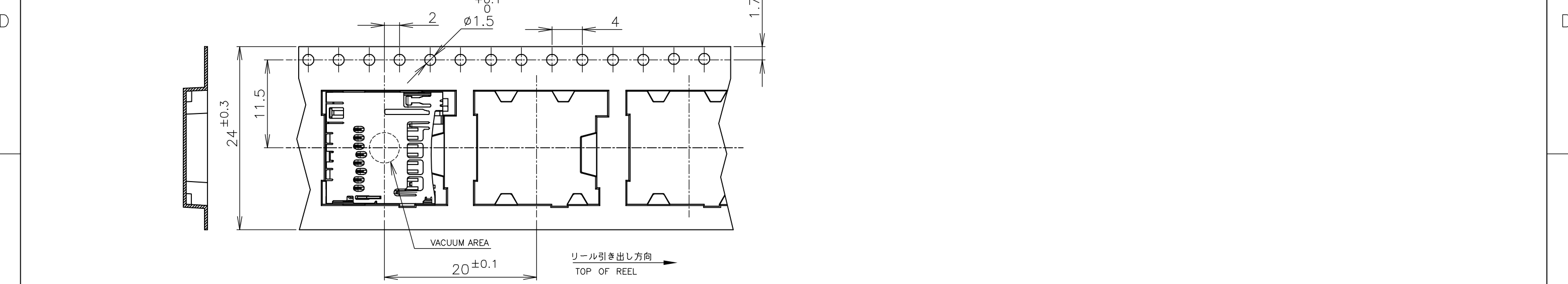


THIS DRAWING IS A CONTROLLED DOCUMENT.		DWN	J.TSUJI	18NOV05	<b>tyco</b> Electronics	Tyco Electronics AMP K.K. Kawasaki,Japan	
DIMENSIONS: 単位： 耗 MM		CHK	Y.NAKAZAWA	21NOV05		NAME 名称 MICRO SD WITH S/W PUSH PUSH STANDARD TYPE	SIZE
TOLERANCES UNLESS OTHERWISE SPECIFIED: 一般公差		APVD	T.KUSUHARA	25NOV05	PRODUCT SPEC 製品規格		CAGE CODE
0 PLC ± 0.3 1 PLC ± 0.3 2 PLC ± 0.3 3 PLC ± 0.3 4 PLC ± 0.3 ANGLES ± 3'		APPLICATION SPEC 取付適用規格			DRAWING NO 番号	C-1871602	
WITH	1871602-2	WEIGHT			RESTRICTED TO	-	
WITHOUT	1871602-1	MATERIAL 材料		CUSTOMER DRAWING		SCALE 尺度	5:1
BOSS	PART NUMBER	FINISH 仕上		SHEET		1	OF 3
				REV		B	



THIS DRAWING IS UNPUBLISHED. RELEASED FOR PUBLICATION MAY, 2005.  
 © COPYRIGHT 2005 BY TYCO ELECTRONICS CORPORATION. ALL RIGHTS RESERVED.

LOC	DIST	REVISIONS 変更					
J	/	P	LTR	DESCRIPTION	DATE	DWN	APVD
		-		SEE SHEET 1	-	-	-



THIS DRAWING IS A CONTROLLED DOCUMENT.		DWN	-			Tyco Electronics AMP K.K.	
		CHK	-			Kawasaki, Japan	
		APVD	-			NAME 名称	
DIMENSIONS: 単位: 耗 MM		TOLERANCES UNLESS OTHERWISE SPECIFIED: 一般公差		PRODUCT SPEC 製品規格		MICRO SD WITH S/W PUSH PUSH STANDARD TYPE	
MATERIAL 材料		FINISH 仕上		APPLICATION SPEC 取付適用規格		RESTRICTED TO	
				SIZE	CAGE CODE	DRAWING NO 番号	
				A3	00779	C-1871602	
CUSTOMER DRAWING				SCALE 尺度	2:1	SHEET 3 OF 3	REV B