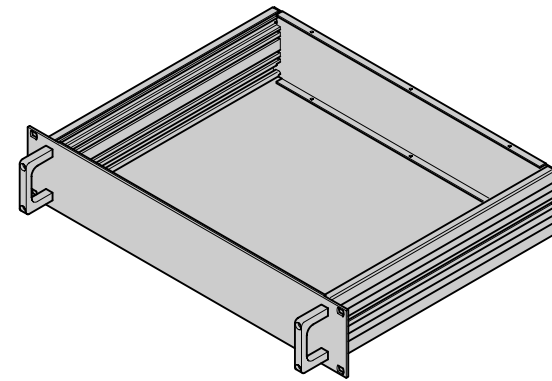


**Montageanweisung**  
*multipacPRO*

**Assembly instructions**  
*multipacPRO*




**Instructions de montage**  
*multipacPRO*

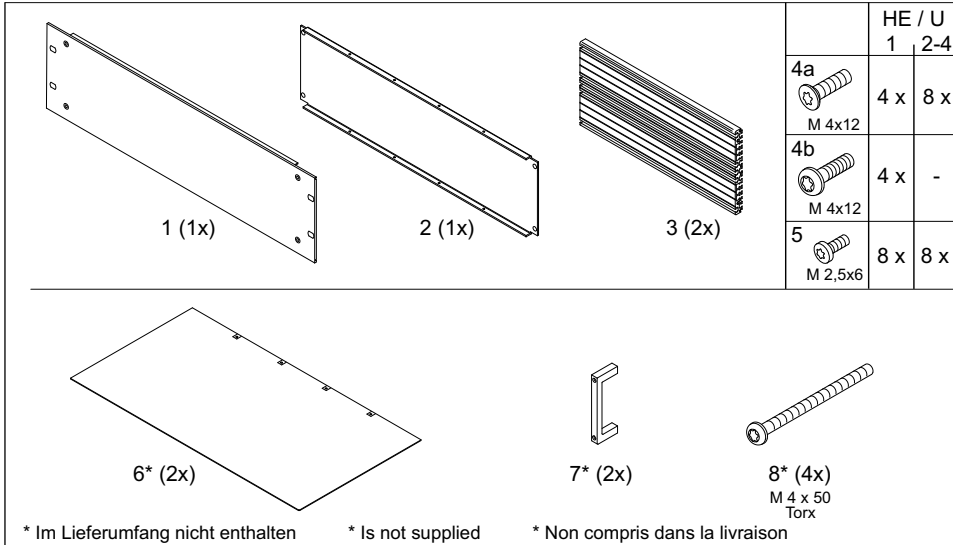


Grundausbau 1 - 4 HE

Basic version 1 - 4 U

Version de base 1 - 4 U

|    |   | HE / U |     |
|----|---|--------|-----|
|    |   | 1      | 2-4 |
| 4a |  M 4x12  | 4 x    | 8 x |
| 4b |  M 4x12  | 4 x    | -   |
| 5  |  M 2,5x6 | 8 x    | 8 x |

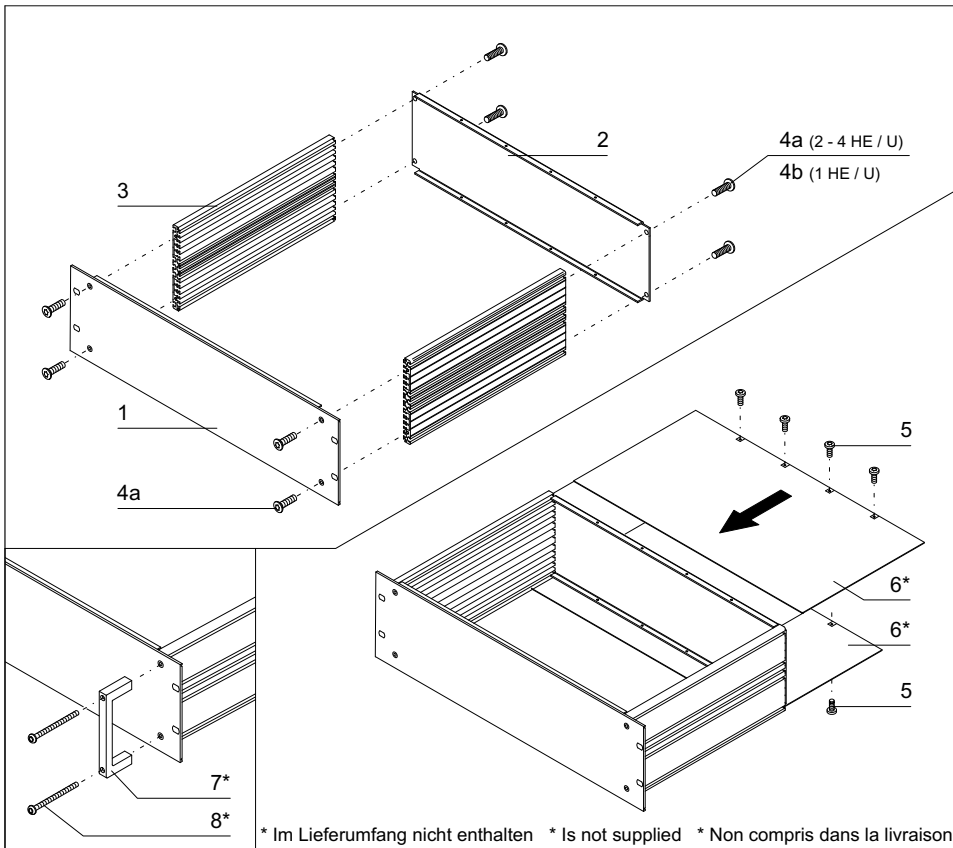


1 (1x)      2 (1x)      3 (2x)

4a      4b      5

6\* (2x)      7\* (2x)      8\* (4x)  
M 4 x 50  
Torx

\* Im Lieferumfang nicht enthalten    \* Is not supplied    \* Non compris dans la livraison



3      2      4a (2-4 HE / U)  
4b (1 HE / U)

1      4a

5

6\*      6\*      5

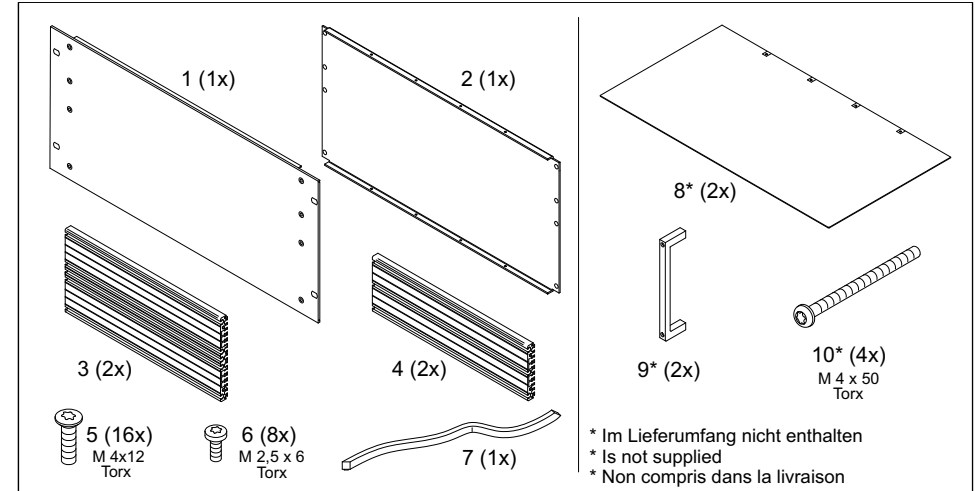
7\*      8\*

\* Im Lieferumfang nicht enthalten    \* Is not supplied    \* Non compris dans la livraison

Grundausbau 5 HE

Basic version 5 U

Version de base 5 U



1 (1x)      2 (1x)

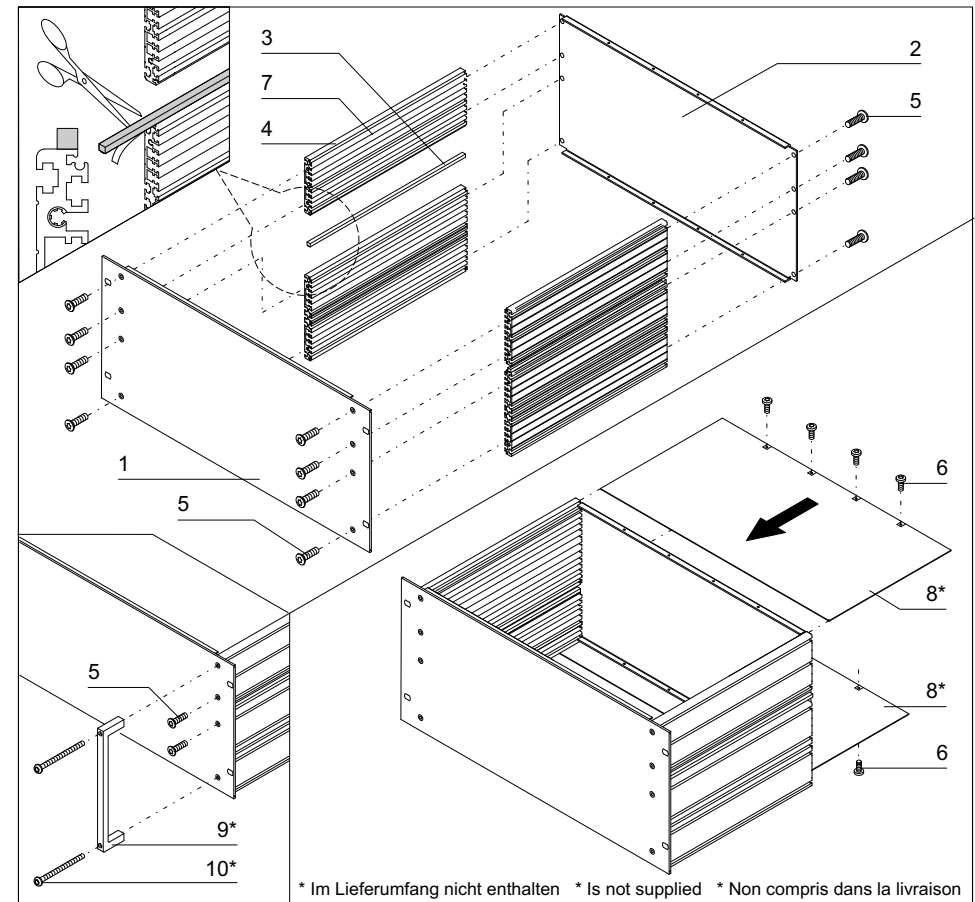
3 (2x)      4 (2x)

5 (16x)      6 (8x)  
M 4x12      M 2,5 x 6  
Torx      Torx

7 (1x)

8\* (2x)      9\* (2x)      10\* (4x)  
M 4 x 50  
Torx

\* Im Lieferumfang nicht enthalten  
\* Is not supplied  
\* Non compris dans la livraison



3      7      4      2

5

1      5

6

8\*

8\*

6

9\*      10\*

\* Im Lieferumfang nicht enthalten    \* Is not supplied    \* Non compris dans la livraison

**Karteneinbau 1, 2 HE**

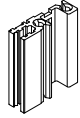
**Board mounting 1, 2 U**

**Montage de carte 1, 2 U**

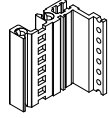
Für DIN Steckverbinder

For DIN connector

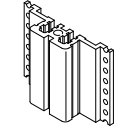
Pour connecteur DIN



21 (2x)



22a (2x)



23a (1x)

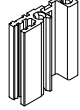


26 (18x)  
M 4 x 10  
Torx

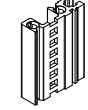
Für isolierte Busplatine

For insulated backplane

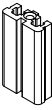
Pour carte-mère isolée



21 (2x)



22b (2x)



23b (1x)



24 (4x)



25 (4x)

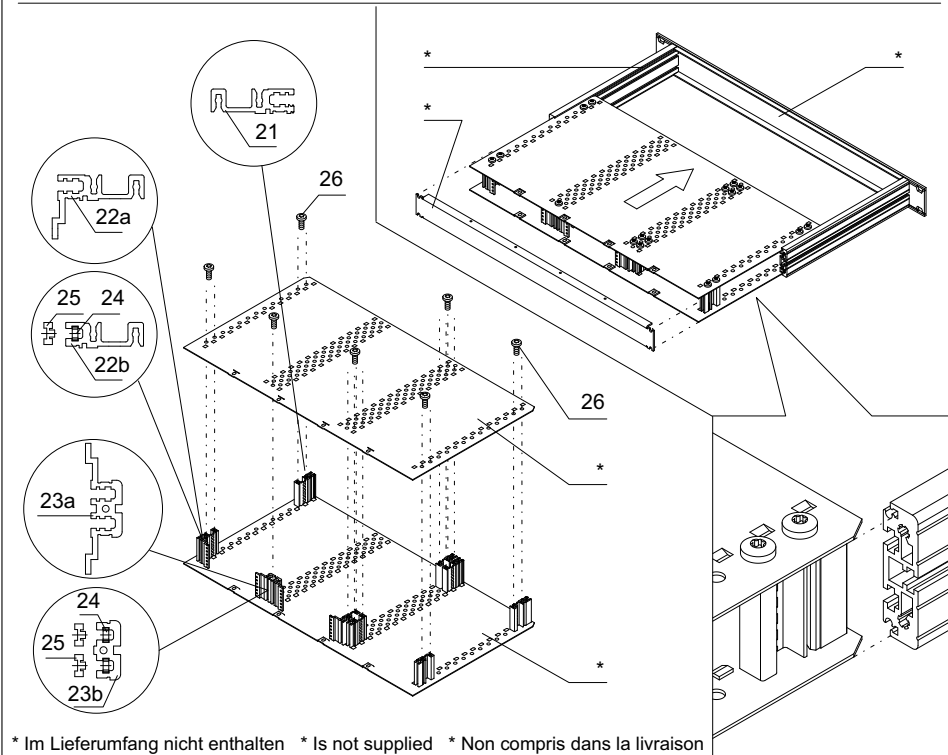
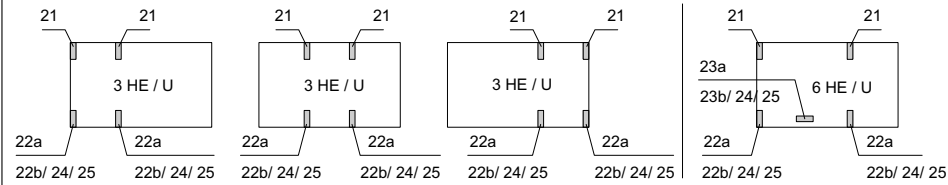


26 (18x)  
M 4 x 10  
Torx

Ausbaubeispiel

Assembly possibilities

Possibilités de montage



**Chassisplatte**

**Chassis plate**

**Châssis**

