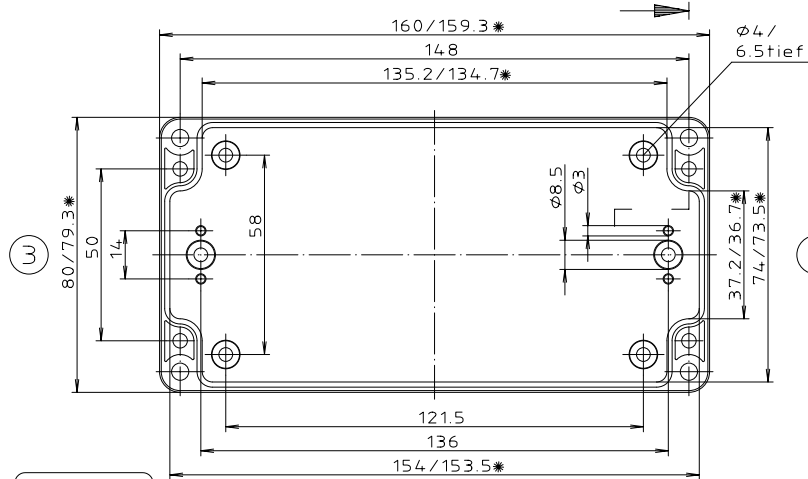


Deckel

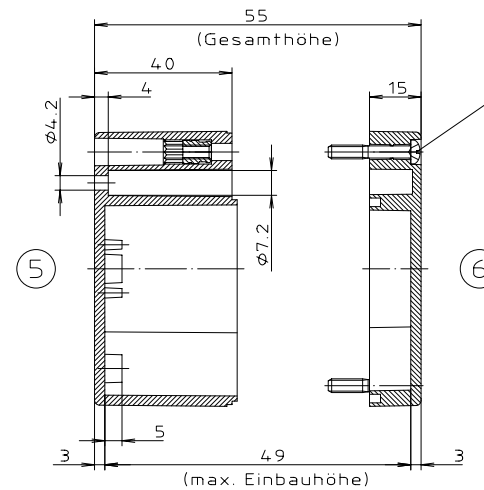
1

* = Maß durch Formkonizität nach unten verringert.
Freimaß - Toleranz nach DIN 16901-130



Unterteil

2



Zylinderschraube M4 x 24/10
ähnl. DIN EN ISO 7045

5

6

"Schulzvermerk nach DIN 34 beachten"

ABS-Gehäuse können durch eine andere
Schwindung ca. 0,1-0,25% größer sein
als gezeichnete PC-Gehäuse

Konvertierung nicht zulässig!	
Maßstab: 1:1	
Zchn.Nr: 2K 220.031.03	
Artikel: M/T 220 mit Nocken Katalogzeichnung	

3601	22.04.02	
3499	15.02.2000	
Ae.Nr:	Datum:	DISK : 2 501 106 Datum: 25.10.93 OK