

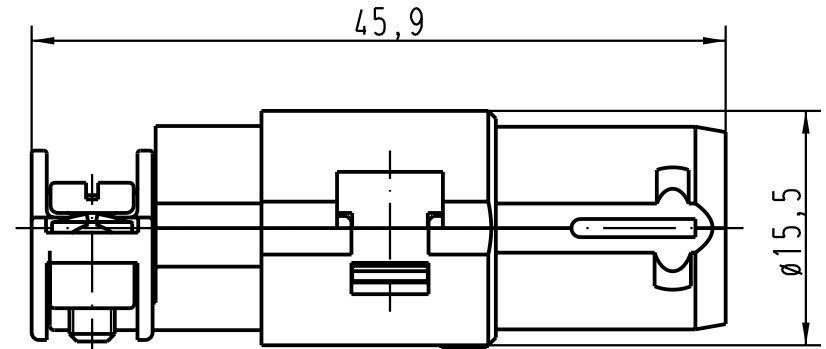
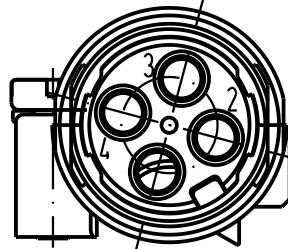
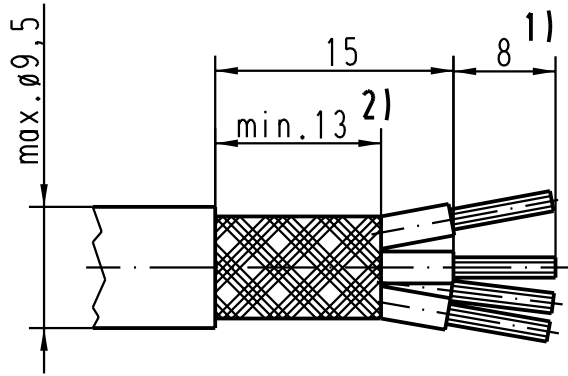
5

4

3

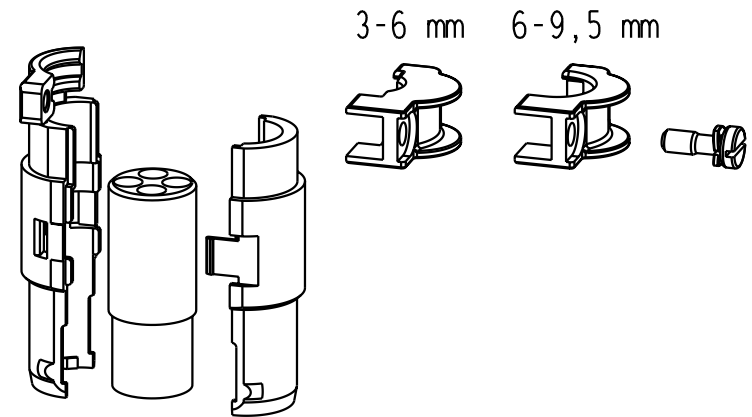
2

1





- 1) Abisolierlänge der Litze mit einem Leiterquerschnitt von 2,5 mm² ist 6 mm/
stripping length of a 2,5 mm² wire gauge is 6 mm
- 2) Schirmgeflecht auf Kabelmantel umlegen
Empfehlung: Schirmgeflechtenden (größer 13 mm) mit Schrumpfschlauch fixieren
*Till screening braid over cable sheath
Recomendation: fix end of screening braid (more than 13 mm) with shrinking hose*

- 3) Best.-Nr. 09 15 004 3113 mit Kabel-Ø (d) 3-6 und 6-9,5 mm ist steckseitig identisch mit 09 15 004 3101, 09 15 004 3111 und 09 15 004 3112
Part No 09 15 004 3113 with cable diameter (d) 3-6 and 6-9,5 mm is identical on the mating side to 09 15 004 3101, 09 15 004 3111 and 09 15 004 3112



Lieferform: Einzelteile/
Kind of delivery: piece parts

 All Dimensions in mm Original Size DIN A 4			Techn. Character.			Nicht tolerierte Masse/ Free size tolerances	
Mod.	Dat.	Name	Dat.	Name	Maßstab/Scale	Han 4 Quintax bu-c Kabeldurchmesser 3-6 und 6-9,5/ cable diameter 3-6 and 6-9,5	
410091	18.06.02	Pae	Detail.	29.04.99			
28181	05.07.00	Gö	Insp.		LINT.		
26612	24.09.99	KR	Stand.				
26757	02.09.99	Gö	HARTING Electric GmbH & Co. KG				
26124			D-32339 Espelkamp				
						TB 09 15 004 3113	
						Sub. TB 09 15 004 31.3 v. 04.02.99	