

5

4

3

2

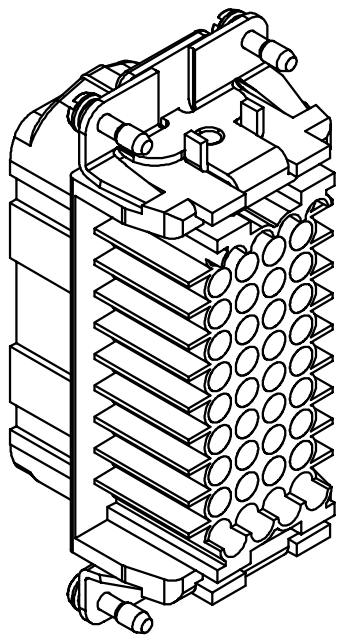
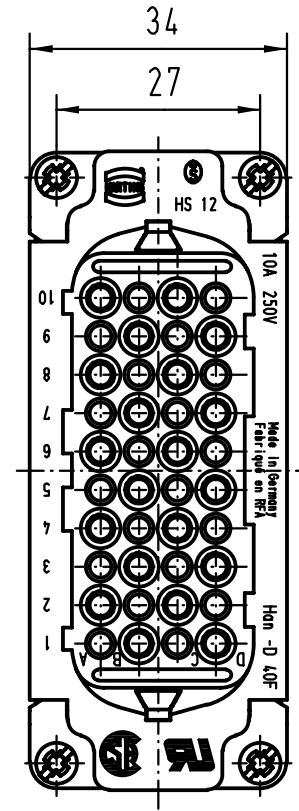
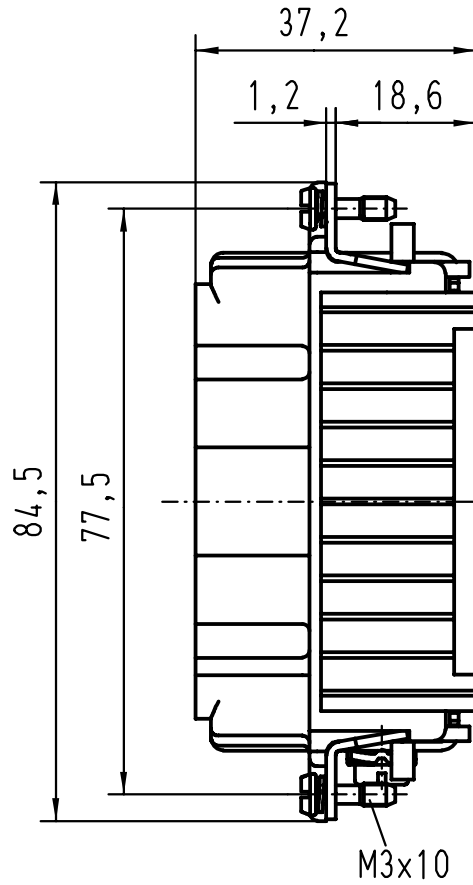
1



D

C

B

A



 All Dimensions in mm Original Size DIN A 4	Techn. Character.			Nicht tolerierte Masse/ Free size tolerances	
		Dat.	Name	Massstab/ Scale	Han 40D-F-c Buchsenträger / female insert
		Detail.	12.04.99 KR		
	Insp.	SDT.			
	Stand.				
25626	HARTING KGaA				TB 09 21 040 3101
Mod.	Dat.	Name	D-32339 ESPELKAMP		

Blatt/ page