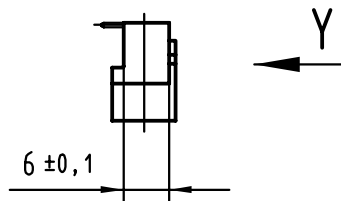
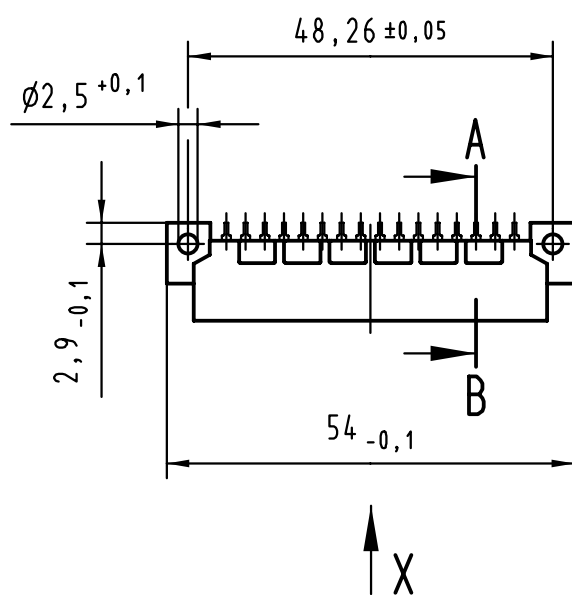
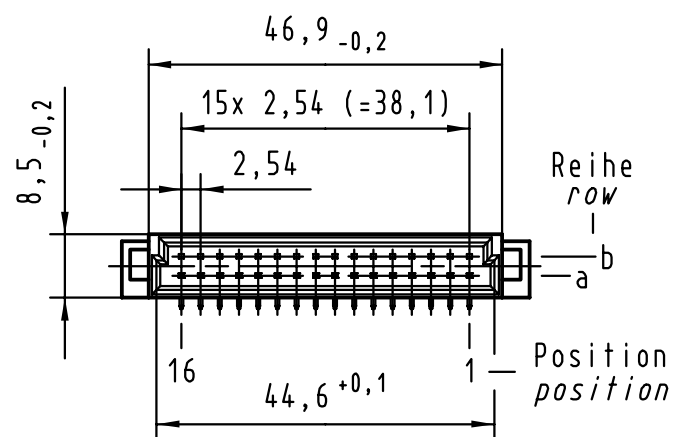
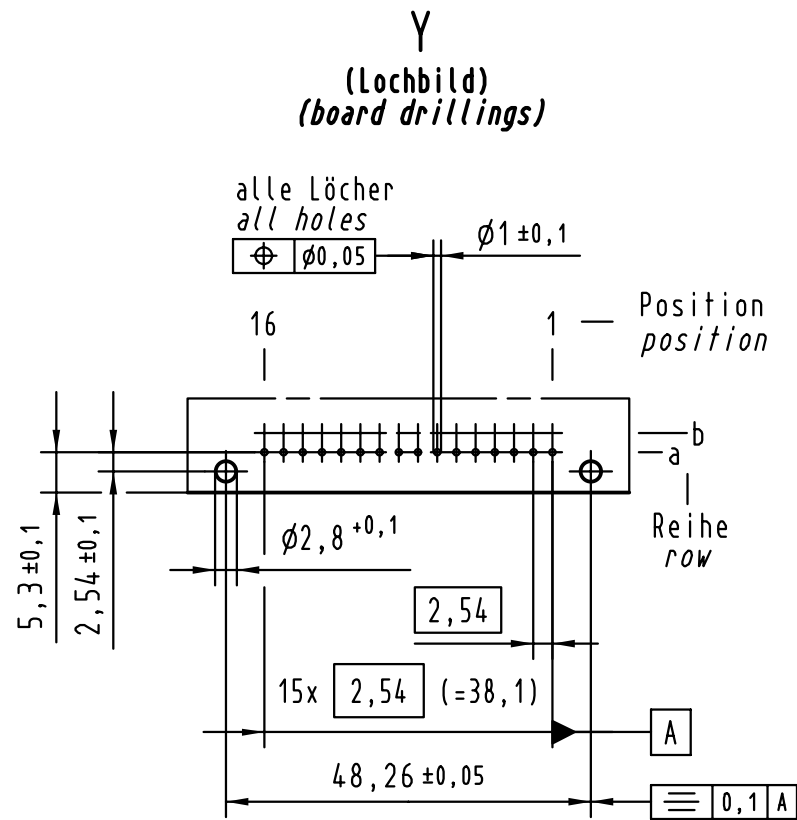
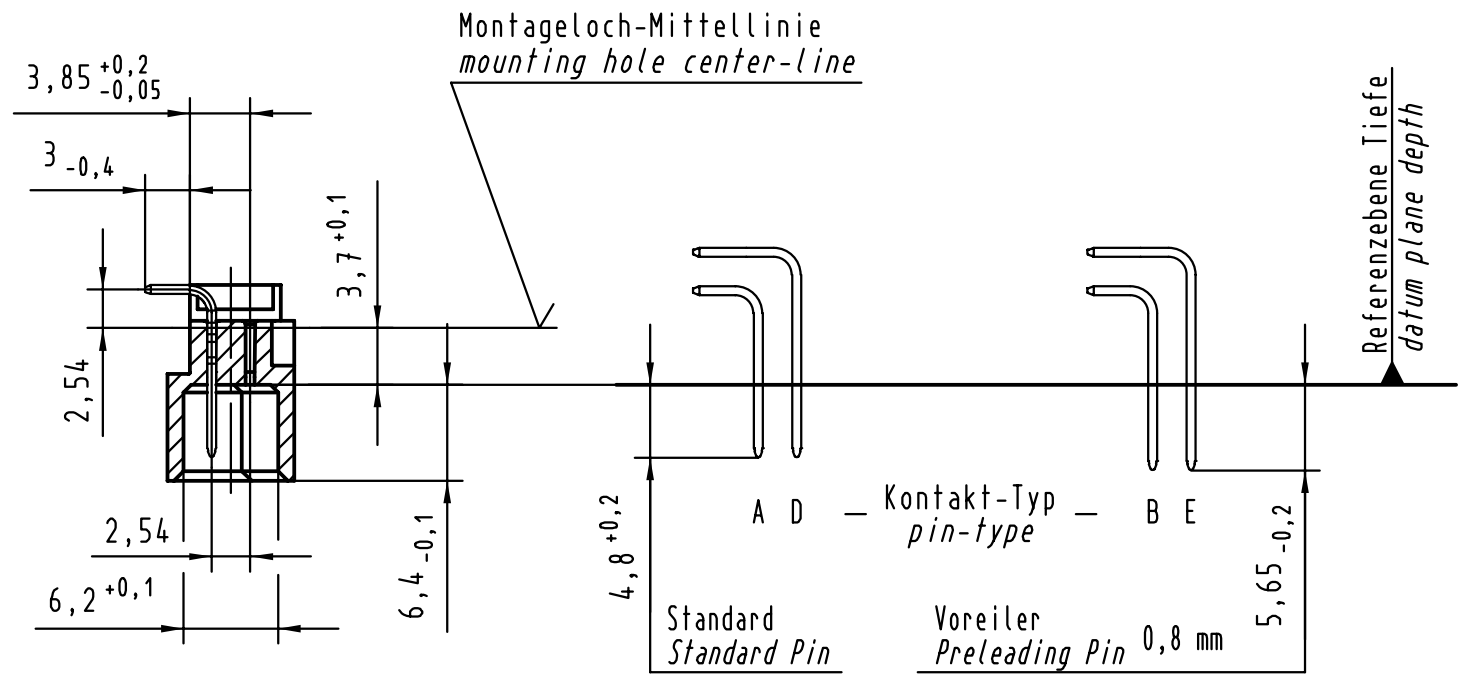


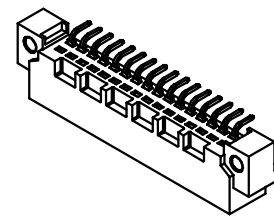
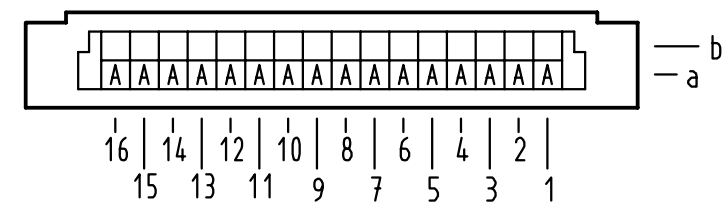
Alle Rechte vorbehalten/ All rights reserved



A-B  
2:1



X Kontaktbelegung  
contact loading



09 22 116 5931	-	min. 0,76 μm (30 μm) Au über/over min. 1,27 μm (50 μm) Ni
09 22 116 4931	VG	Au über/over Ni
09 22 116 7931	3	Au über/over Ni
09 22 116 6931	2	Au über/over Ni
09 22 116 2931	1	Au über/over Ni
Bestell-Nr. Part-No.	Anforderungsstufe nach IEC performance level per IEC	Kontaktoberfläche Contact Plating

	Techn. Character.			Nicht tolerierte Maßel/Free size tolerances siehe /see IEC 603-2	
		Dat.	Name	Maßstab/Scale <b>1:1</b> (2:1)	
	Detail.	08.08.00	Rie.		
	Insp.	08.08.00	Pa.		
	Stand.			Bauform 2B Messerleiste Einlöt, 16 pol. type 2B male connector solder, 16 pol.	
28429	HARTING KGaA			TB 09 22 116 x931	
Mod.	Dat.	Name	D-32339 ESPELKAMP		
				Sub.	Blatt/ page