

5

4

3

2

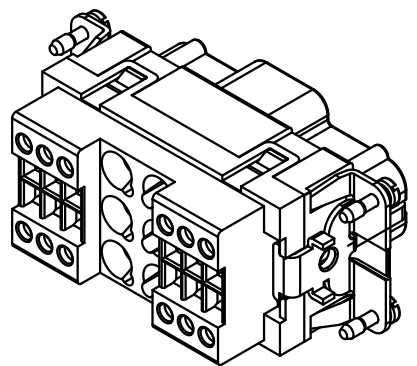
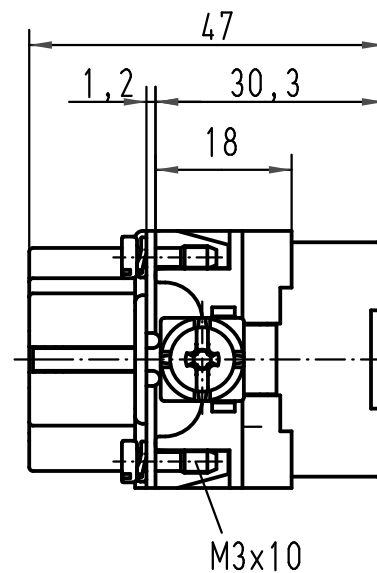
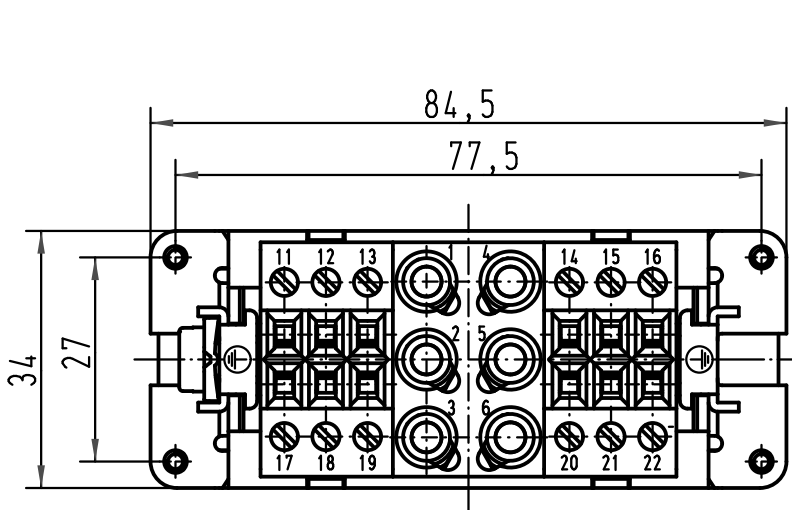
1

D

C

B

A



Leistungskontakte	Leiterquerschnitt	2,5-8mm ²
Power contacts	wire gauge	2,5-8mm ²
Steuerkontakte	Leiterquerschnitt	0,2-2,5mm ²
Signal contacts	wire gauge	0,2-2,5mm ²

All Dimensions in mm Original Size DIN A 4			Techn. Character.			Nicht tolerierte Masse/ Free size tolerances		
			Dat.	Name	Massstab/ Scale	Han K6/12-F Buchseneinsatz / female insert		
			Detail.	23.03.93 PENNER				
			Insp.	HERB	1:1			
412739	23.02.07	Bor	Stand.					
411073	07.06.04	Ho	HARTING Electric GmbH & Co. KG D-32339 Espelkamp			TB 09 38 018 2701		
27361	15.05.00	Gä						
Mod.	Dat.	Name				Sub. TB 09 38 018 2701 v. 23.05.91		

Blatt/ page