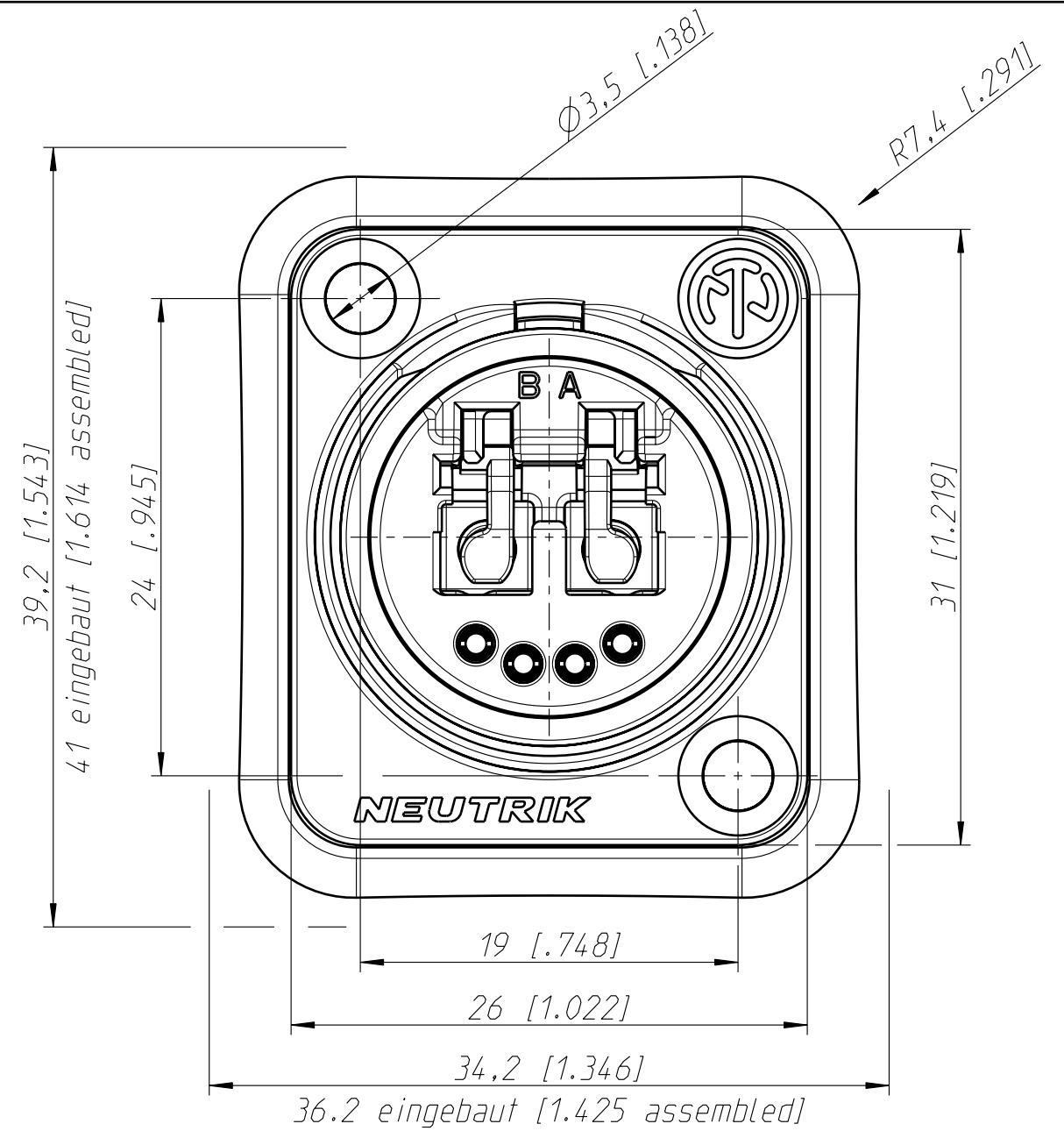
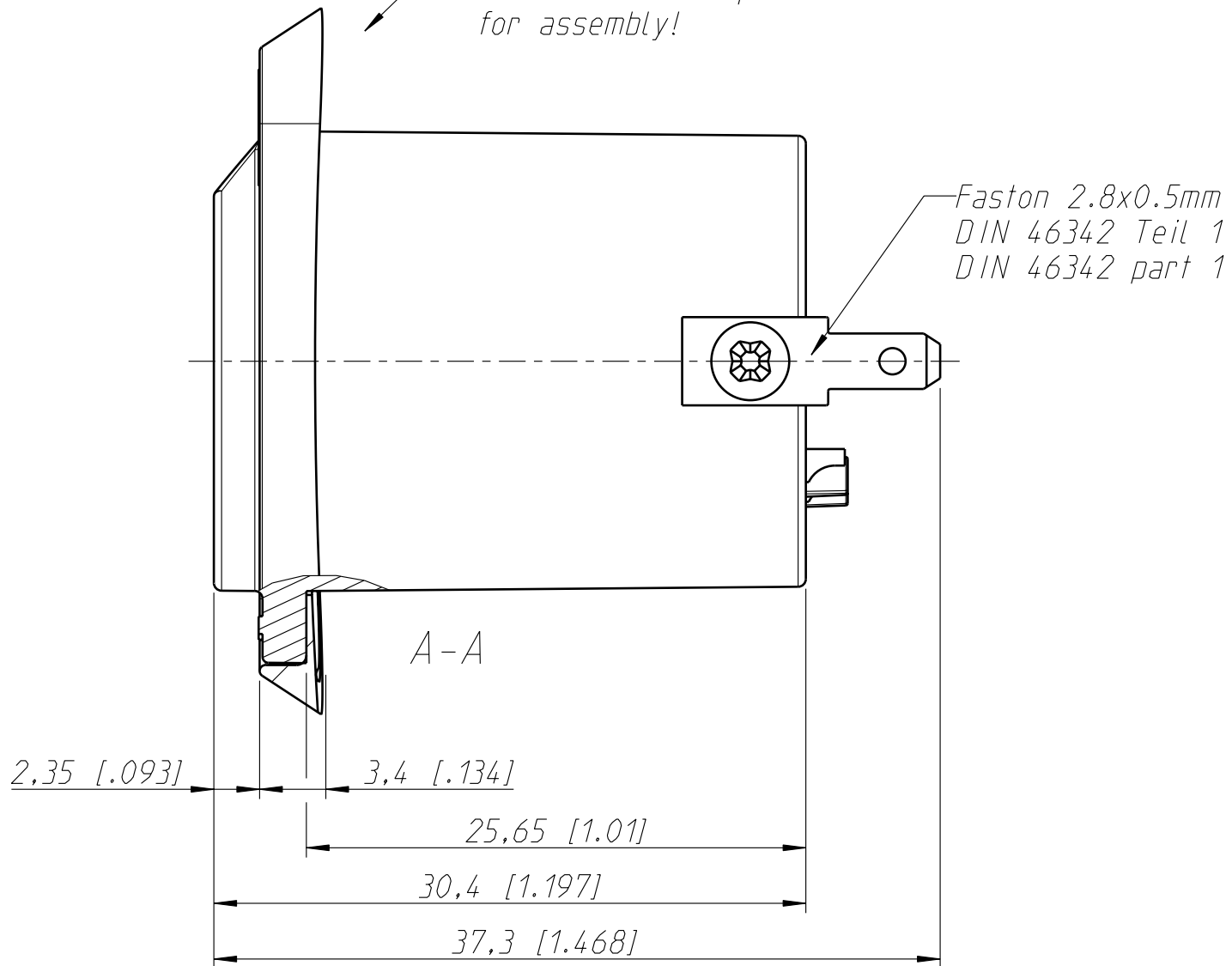
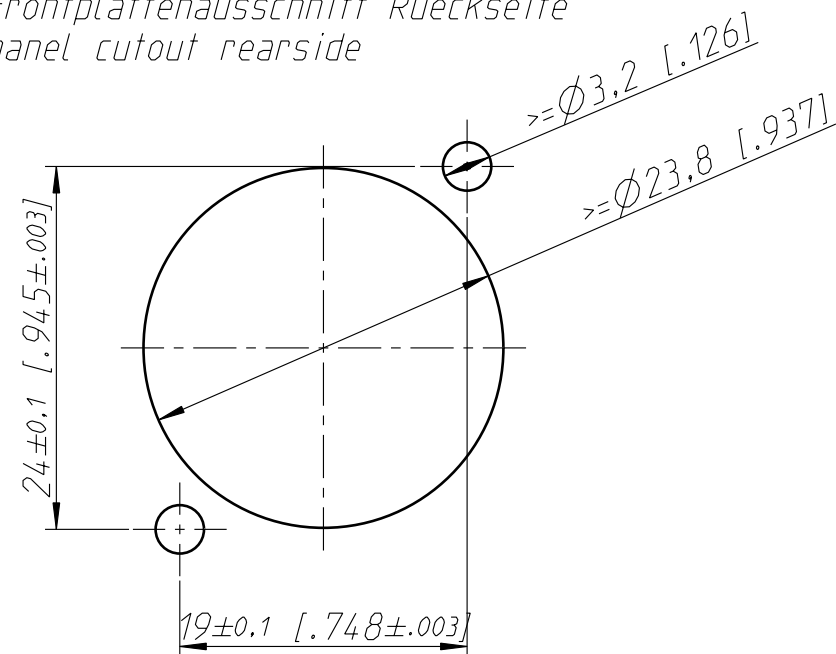


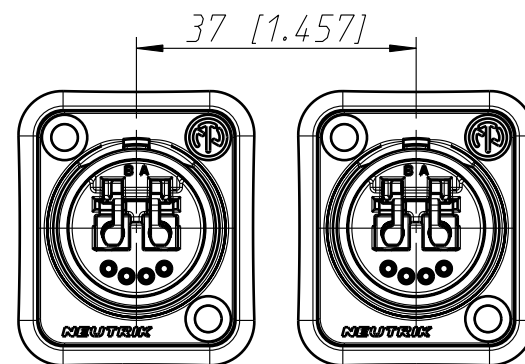
ACHTUNG: Frontplatte auf dieser Seite montieren!
 ATTENTION: frontpanel has to be on this side for assembly!



Frontplattenausschnitt Rueckseite
 panel cutout rearside



Einbauabstand
 assembling distance



1:1

Allgemeintoleranzen ISO 2768-m	Werkstoff KEIN_MAT	Massstab: 3:1 (A3)	Gezeichnet	Datum	Name
			Freigegeben	11.09.07	Bartel
Zeichnung urheberrechtlich geschuetzt (DIN 34) (C)			Geaendert	-	-
			Aend.-Nr.	-	Aend.-Index -
Benennung OptCon IP65 grounded			Ersatz fuer:	Blatt 1 von 1 Bl.	
NEUTRIK AG FL-9494 SCHAAN			Zeichn. Nr.	ST-N02-4FDW 1	