

5

4

3

2

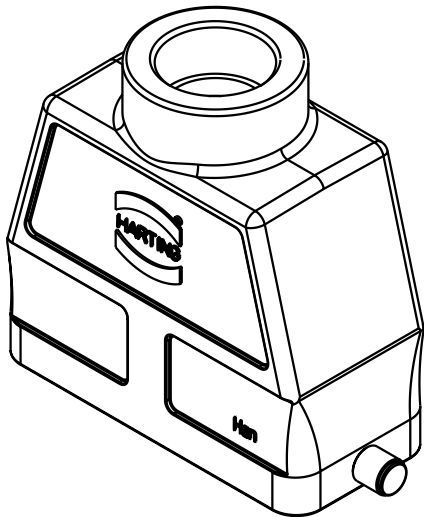
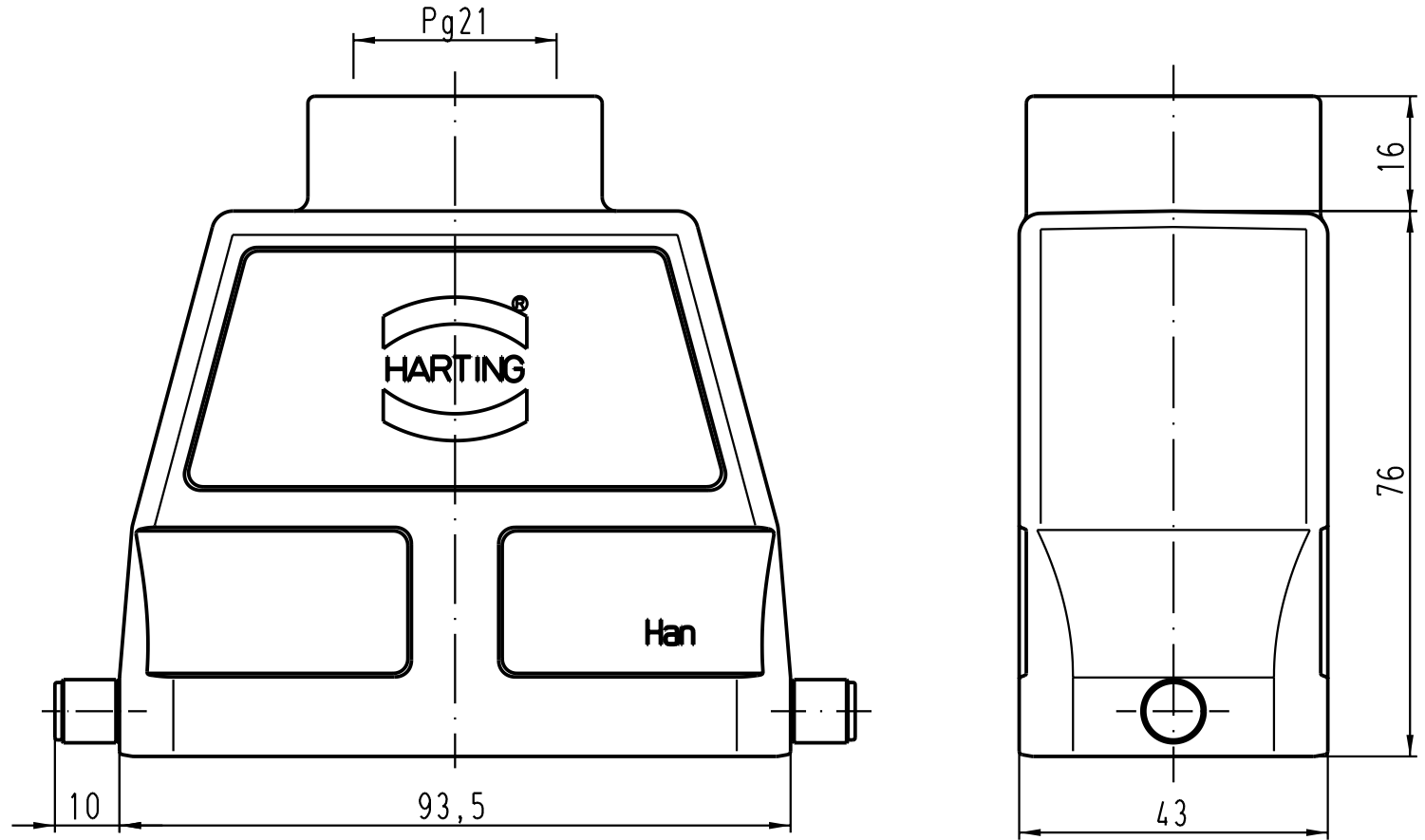
1

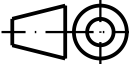

D

C

B

A



 All Dimensions in mm Original Size DIN A 4		Techn. Character.			Nicht tolerierte Masse/ Free size tolerances	
			Dat.	Name	Massstab/Scale  1:1	Han 16B-gg-R-21 Tüllengehäuse/ hoods
		Detail.	22.10.01	Gö		
		Insp.		KR		
		Stand.				
30140			HARTING Electric GmbH & Co. KG D-32339 Espelkamp			TB 09 30 016 0440
Mod.	Dat.	Name	 Sub. TB 09 30 0.. 044. v. 03.02.93			
						Blatt/ page