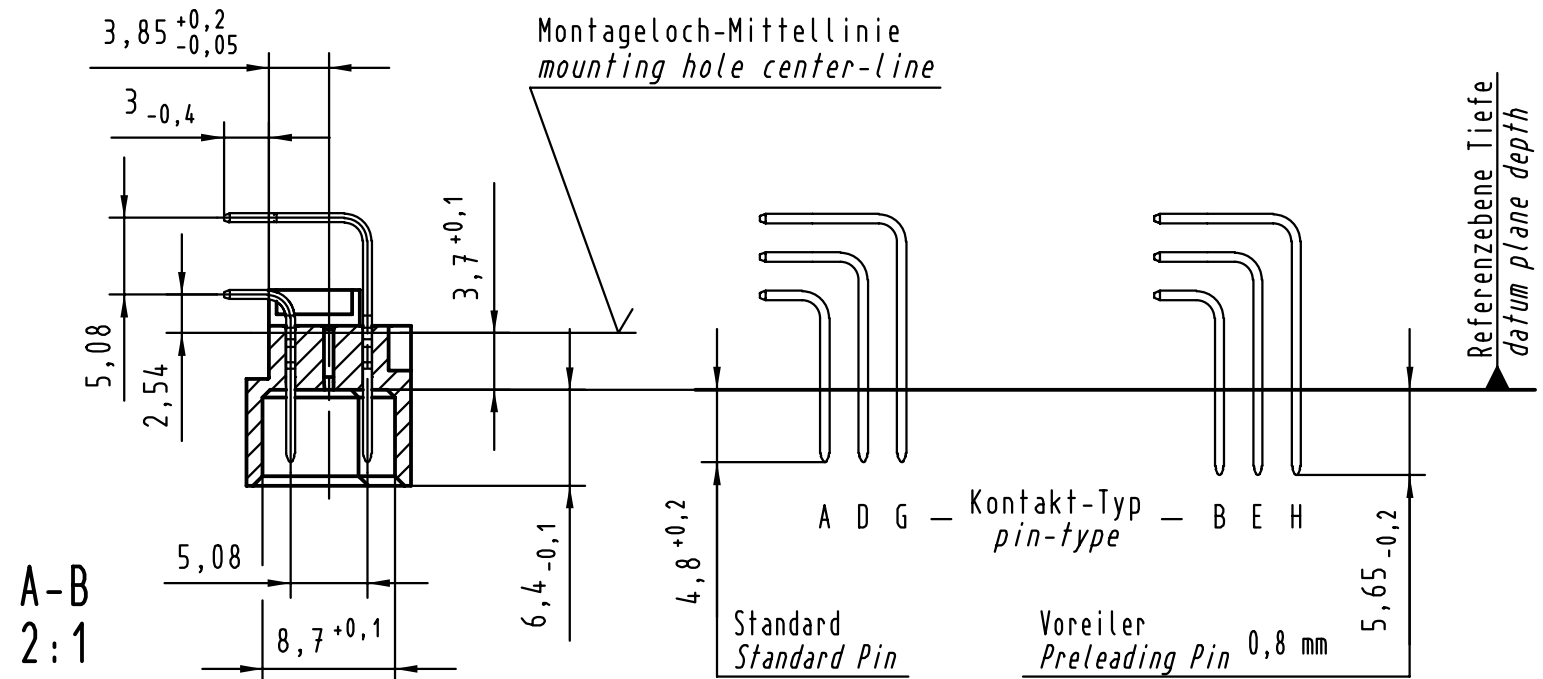
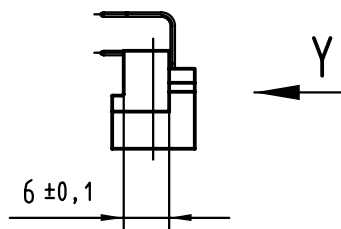
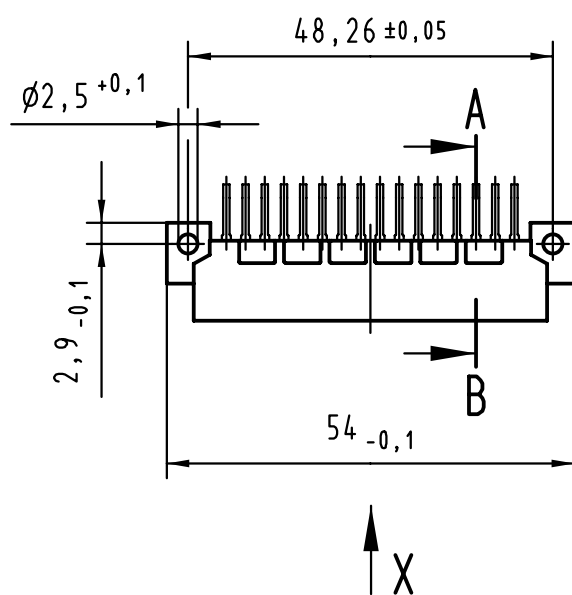
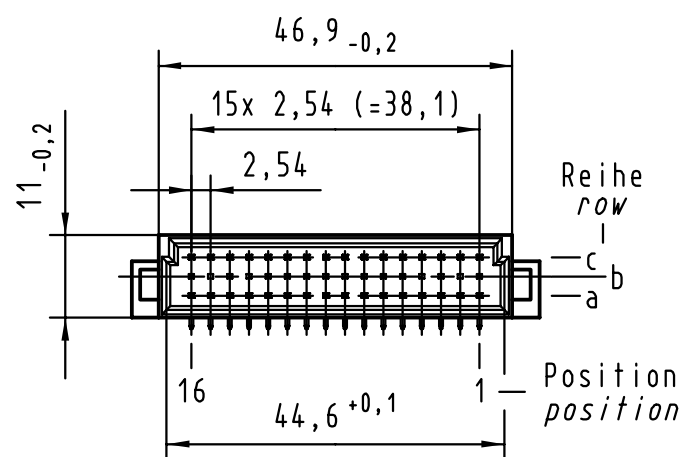
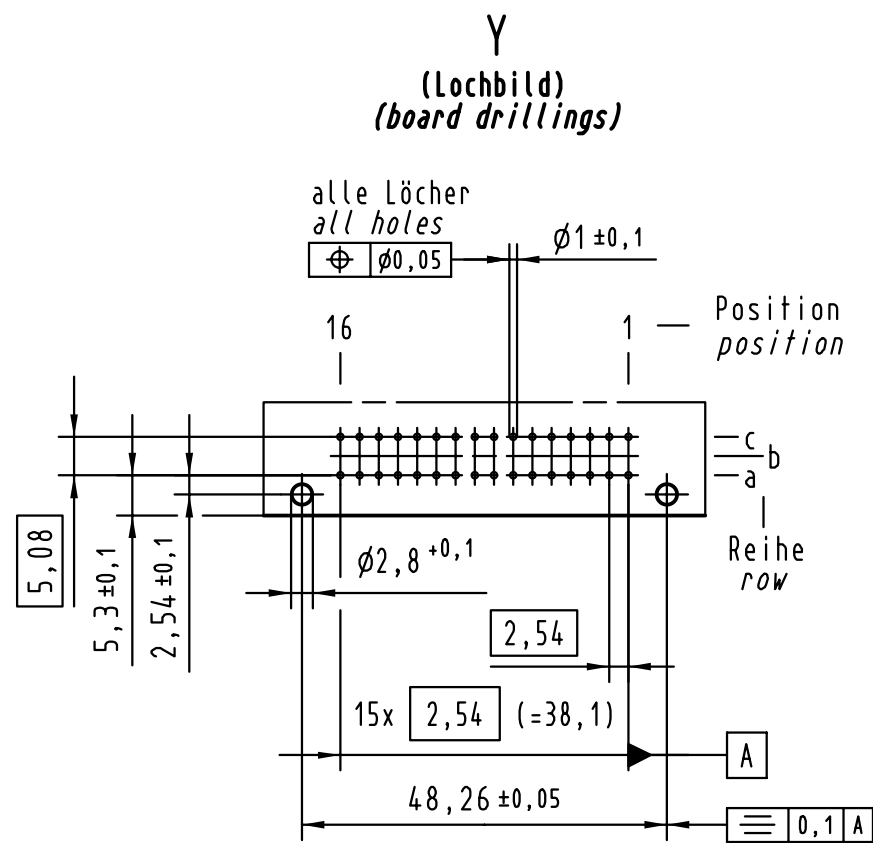
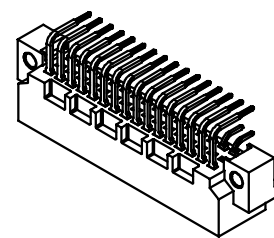
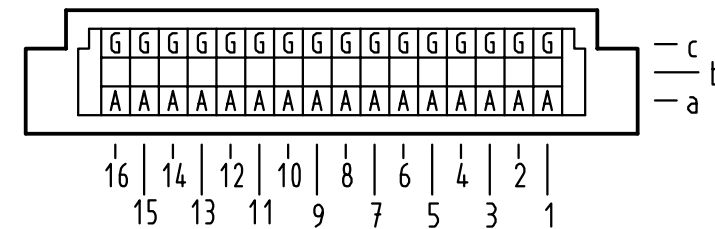


Alle Rechte vorbehalten/ All rights reserved



**X Kontaktbelegung
contact loading**



09 23 132 5921	-	min. 0,76 μm (30 μm) Au über/over min. 1,27 μm (50 μm) Ni
09 23 132 4921	VG	Au über/over Ni
09 23 132 7921	3	Au über/over Ni
09 23 132 6921	2	Au über/over Ni
09 23 132 2921	1	Au über/over Ni
Bestell-Nr. Part-No.	Anforderungsstufe nach IEC performance level per IEC	Kontaktoberfläche Contact Plating

<p>All Dimensions in mm Original Size DIN A 3</p>	Techn. Character.			Nicht tolerierte Maß/Free size tolerances siehe / see IEC 603-2	
		Dat.	Name	Maßstab/Scale 1:1 (2:1)	
		Detail.	28.07.00 Rie.		
		Insp.	28.07.00 Pa.		
	Stand.				
28047	HARTING KGaA			TB 09 23 132 x921	
Mod.	Dat.	Name	D-32339 ESPELKAMP		
				Bauform 2C Messerleiste Einlöt, 32 pol. type 2C male connector solder, 32 pol.	
				Blatt/page Sub.	