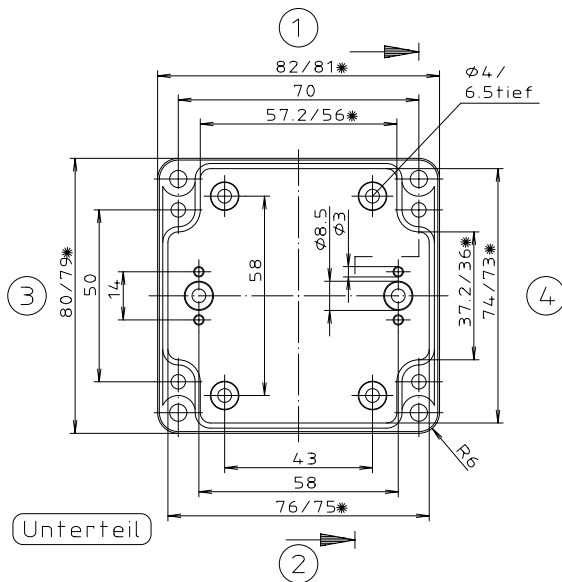


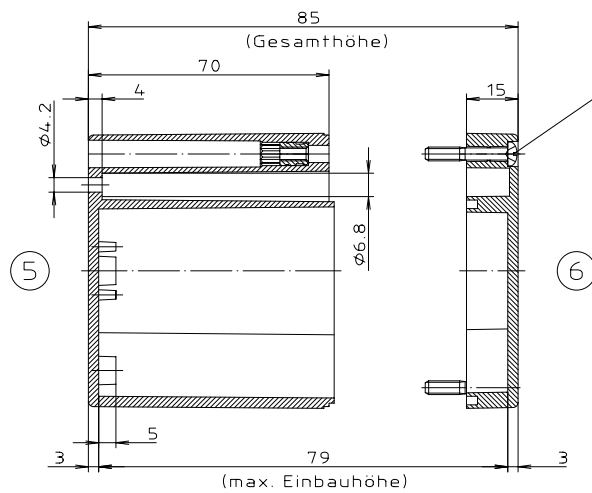
Deckel

* = Maß durch Formkonizität nach unten verringert.
Freimaß - Toleranz nach DIN 16901-130



Unterteil

Zylinderschraube M4 x 24/10
ähnl. DIN EN ISO 7045



"Schulzvermerk nach DIN 34 beachten"

ABS-Gehäuse können durch eine andere
Schwindung ca. 0,1-0,25% größer sein
als gezeichnete PC-Gehäuse

Konvertierung nicht zulässig!	
Maßstab: 1:1	
Zchn.Nr.: 2K 225.006.03	
Artikel: M/T 225 mit Nocken Katalogzeichnung	
3601 9499	22.04.02 15.02.2000
Ae.Nr.: Datum:	DISK : 2 501 109 Datum: 25.10.93 OK



A Phoenix Mecano Company