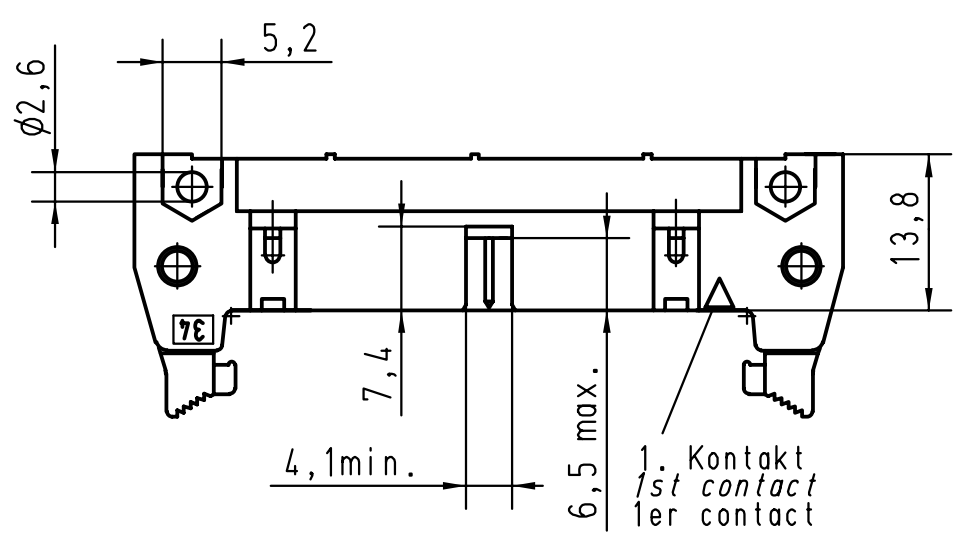
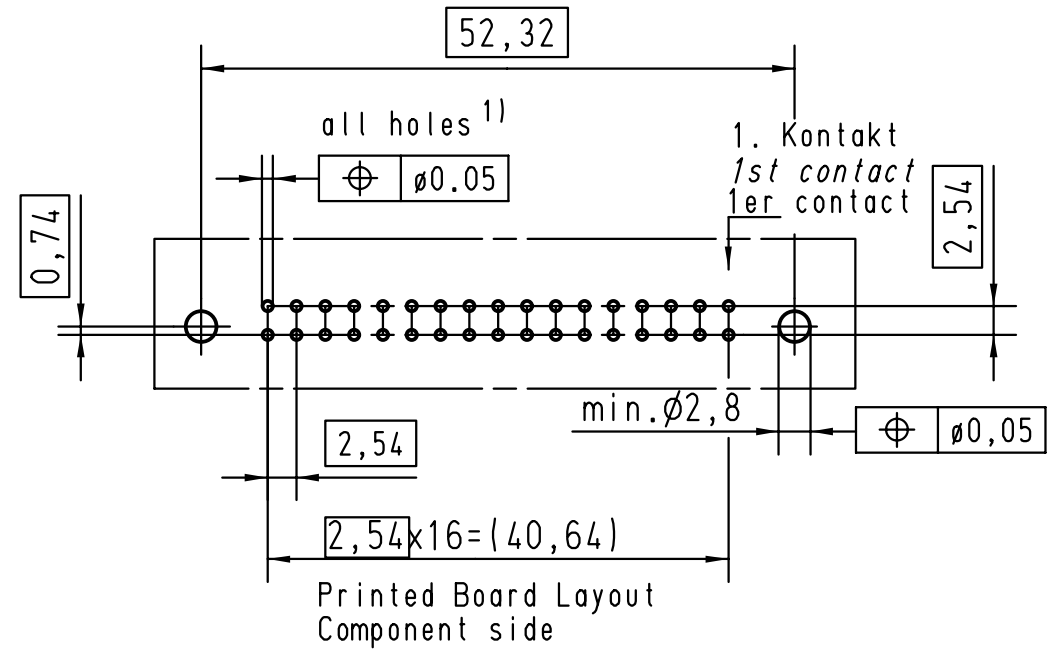
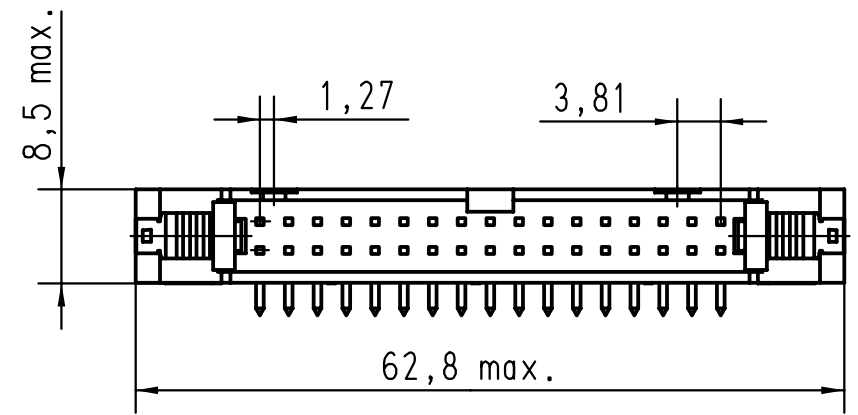
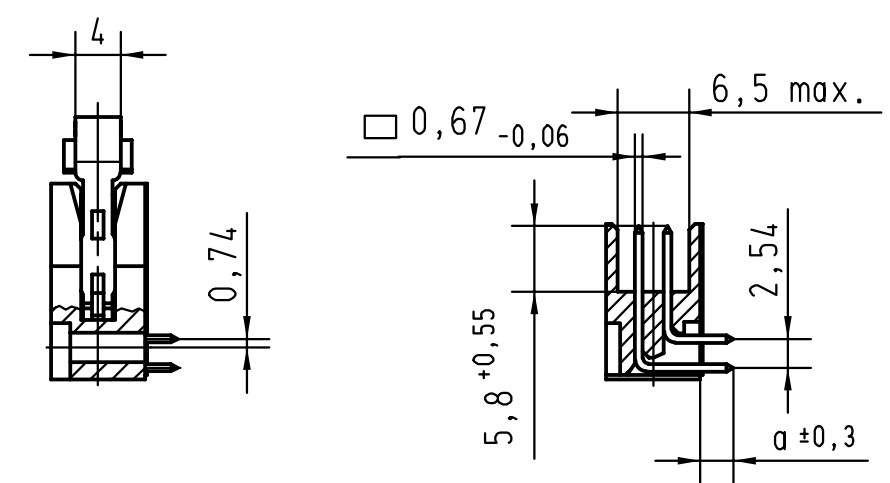
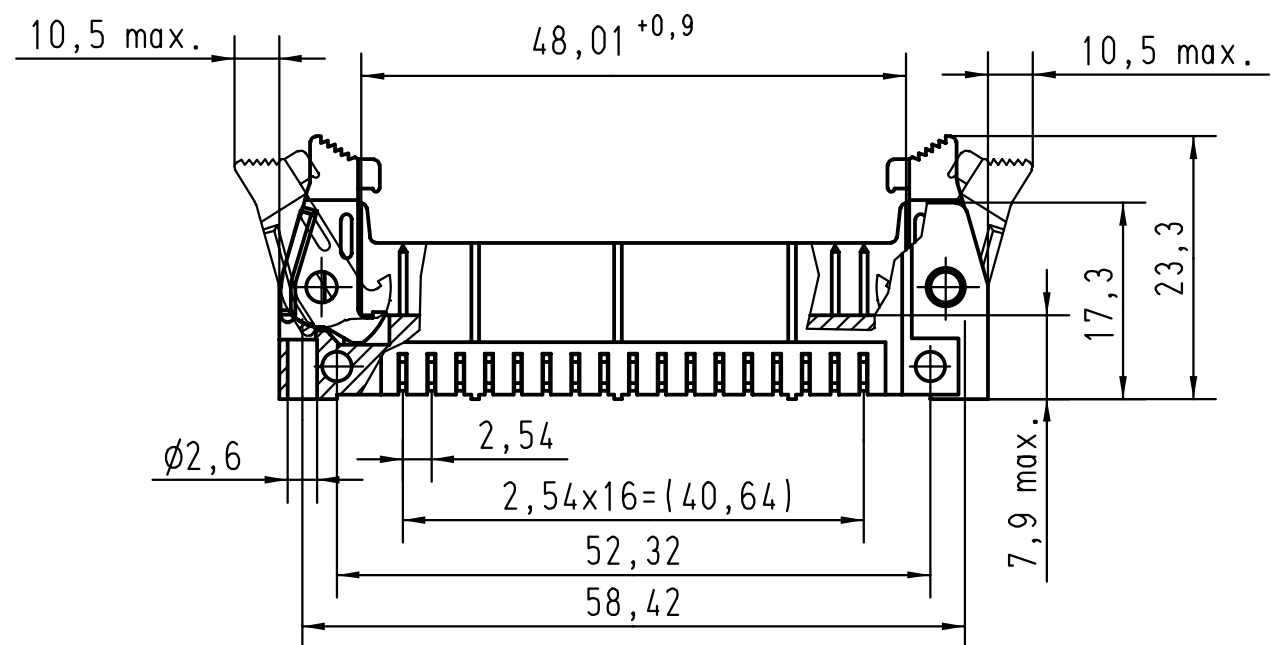


Alle Rechte vorbehalten/ All rights reserved



1) Einlötlötstifte passend für Lochungen
 $\phi 1 \pm 0.1$ nach IEC 60326-3
 Solder pins for PCB connections
 $\phi 1 \pm 0.1$ as per IEC 60326-3
 A souder pour des trous de $\phi 1 \pm 0.1$
 selon IEC 60326-3

09185347911	3	4,5	
09185346911	2	4,5	
09185345911	0,76 $\mu\text{m Au}$	4,5	
09185347913	3	2,9	
09185346913	2	2,9	
09185345913	0,76 $\mu\text{m Au}$	2,9	
Bestell-Nr. Part-No. Reference	Anforderungsstufe performance level Niveau de qualite	a	

All Dimensions in mm Original Size DIN A 3		
29753	11-MAR-02	JB
29739	03-DEC-01	JB
27931	15-JUNE-00	JB
26554	01-DEC-99	JB
Mod.	Dat.	Name

Techn. Character.		
	Dat.	Name
Detail.	01-DEC-99	Th
Insp.	03-DEC-01	JMV
Stand.		
HARTING EURL F-95972 Paris		

Nicht tolerierte Maße! Free size tolerances	
SEK 18 Male Connector Standard 34 poles Angled pins Short locking levers	
Maßstab/ Scale 1,5:1	TB 0918534x91x
Sub.	Blatt/ page 2/2