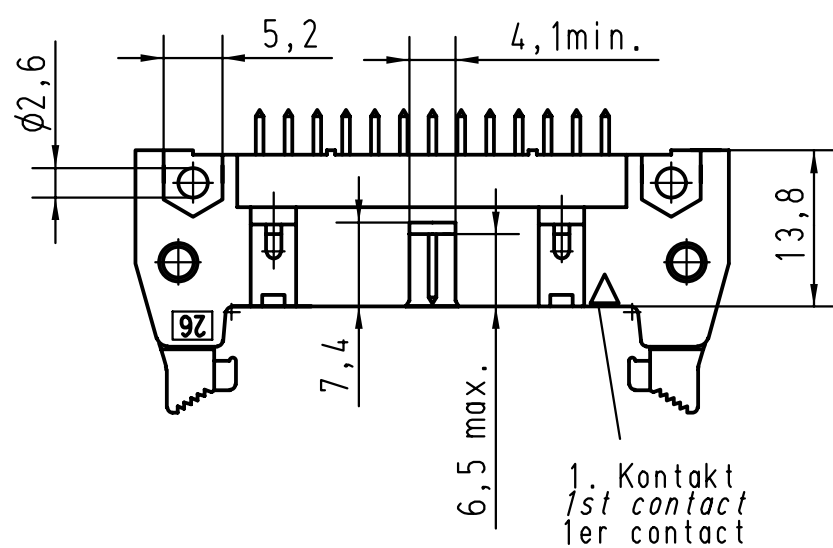
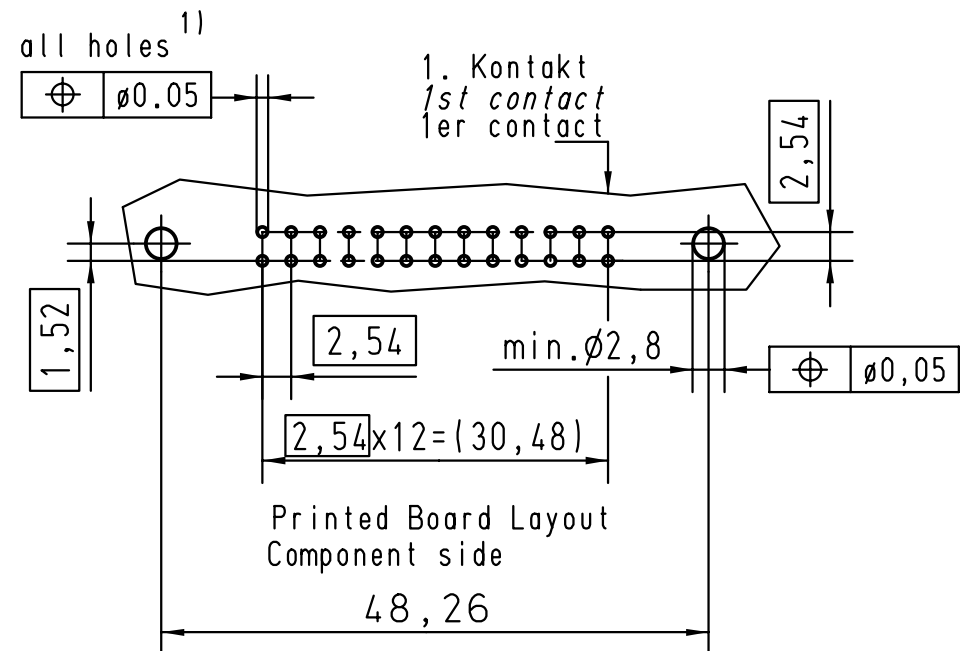
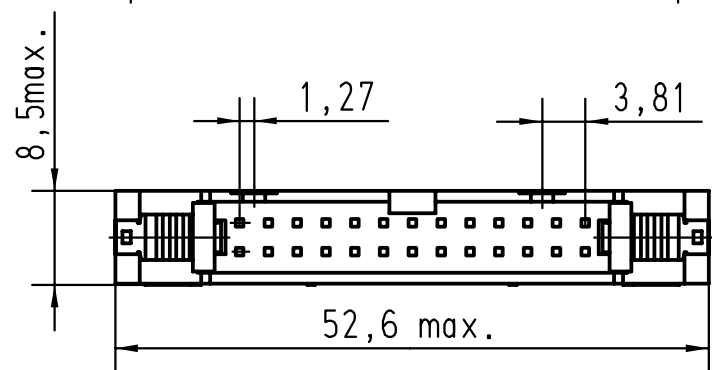
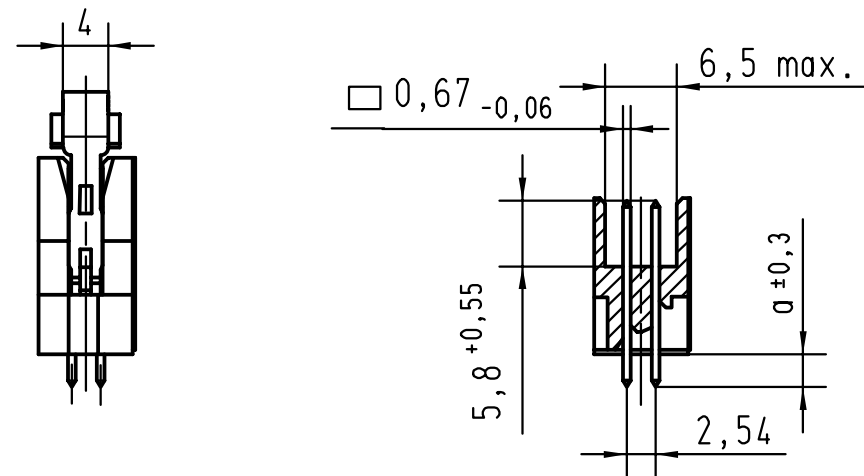
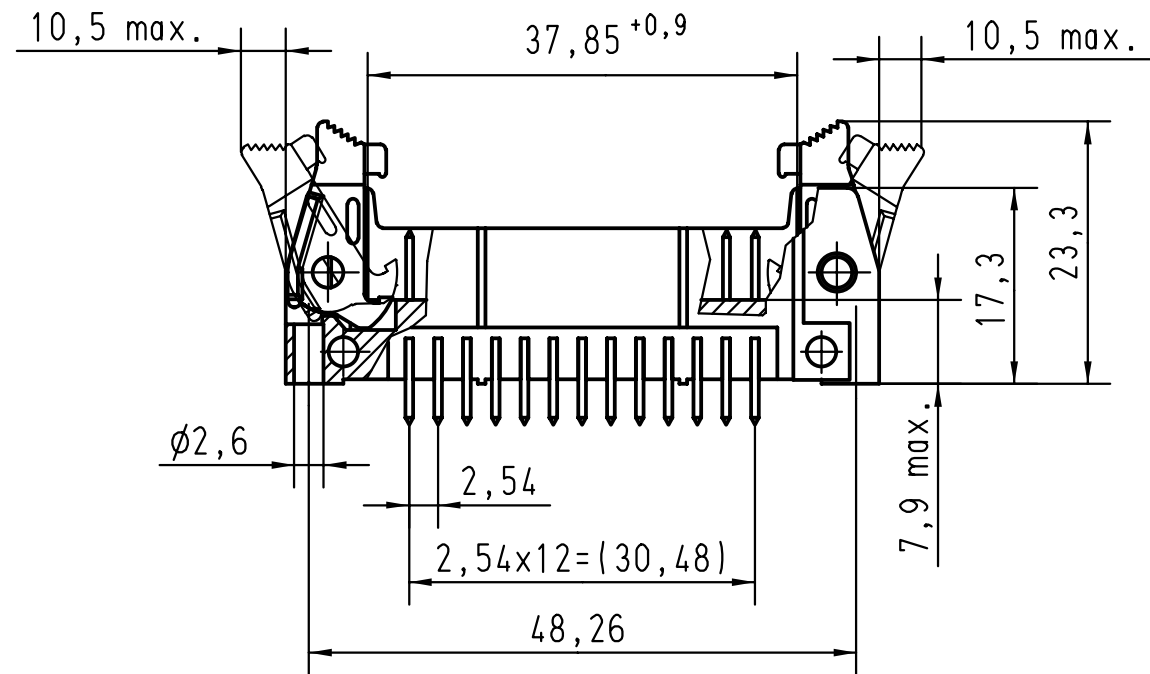


Alle Rechte vorbehalten/ All rights reserved



1) Einlötlötstifte passend für Lochungen
 $\phi 1 \pm 0.1$ nach IEC 60326-3
 Solder pins for PCB connections
 $\phi 1 \pm 0.1$ as per IEC 60326-3
 A souder pour des trous de $\phi 1 \pm 0.1$
 selon IEC 60326-3

				All Dimensions in mm Original Size DIN A 3		Techn. Character.			Nicht tolerierte Maßel / Free size tolerances		
09185267912	3	4,5								SEK 18 Male Connector Standard 26 poles Straight solder pins Short locking levers	
09185266912	2	4,5							1,5:1		
09185267914	3	2,9									
09185266914	2	2,9									
Bestell-Nr. Part-No. Reference	Anforderungsstufe performance level Niveau de qualite	a		27931	15-JUNE-00	JB	HARTING EURL F-95972 Paris				TB 0918526x91x Sub.