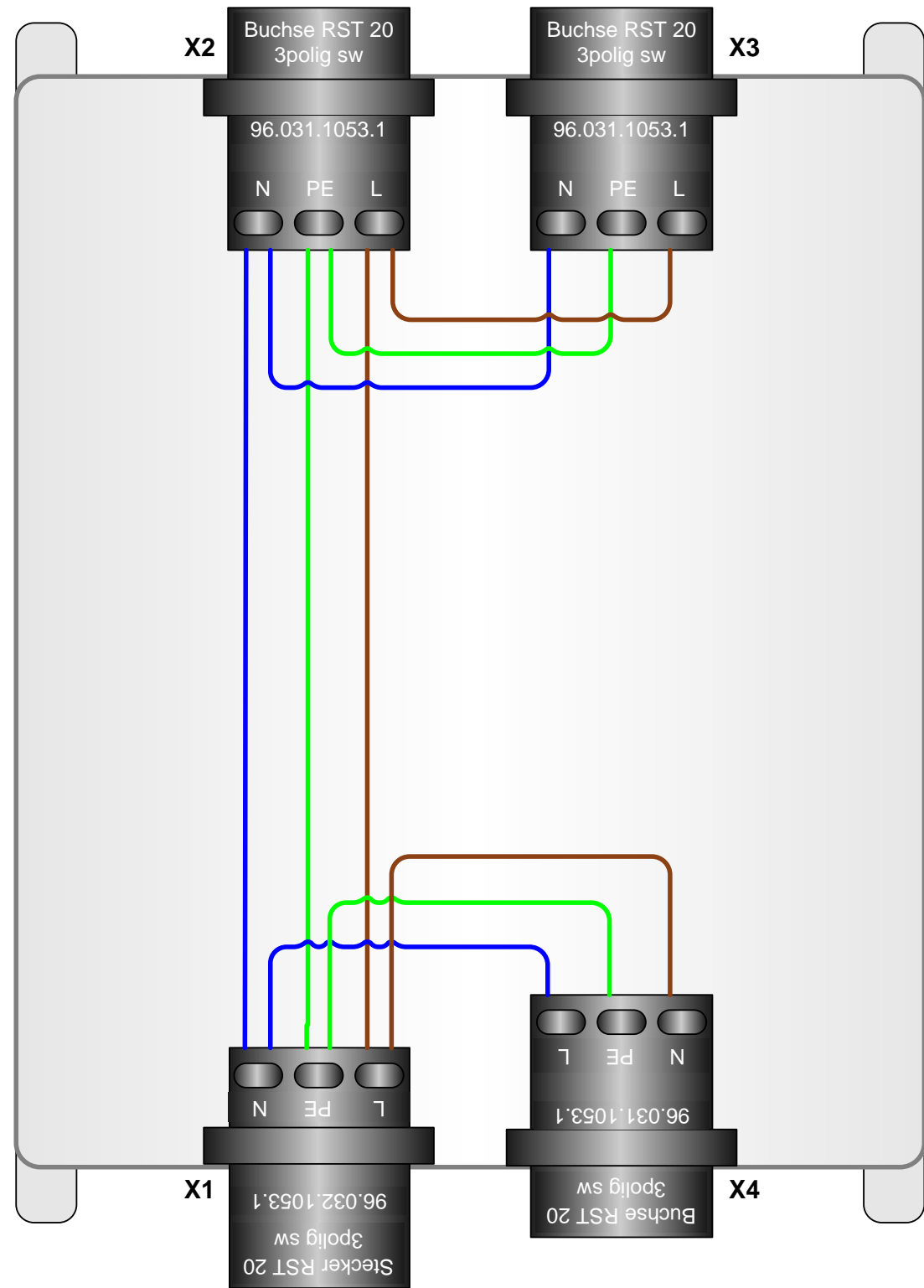


Anzugsdrehmoment der
Gegenmuttern SW32
3,5 - 4,0 Nm



These dimensions will be checked carefully at delivery

Only inspection dimensions

With \sqrt{E} marked dimensions are only for internal use

Diese Maße werden bei der Abnahme besonders geprüft!

Ausschließlich Prüfmaße

Mit \sqrt{E} gekennzeichnete Maße sind nur interne Zwecke gültig

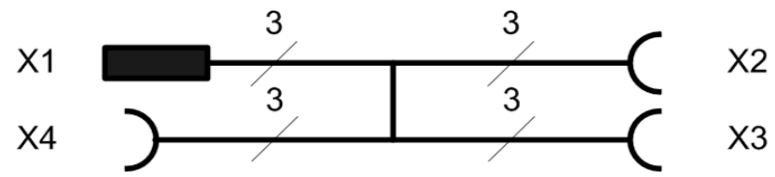
Stückliste:

- 1x Unterteil 01.007.0053.1
- 1x Deckel 07.428.4753.1
- 1x Dichtung 05.565.7883.0
- 4x Schraube 05.084.0712.4

Leitungen H07Z-K 2,5 qmm

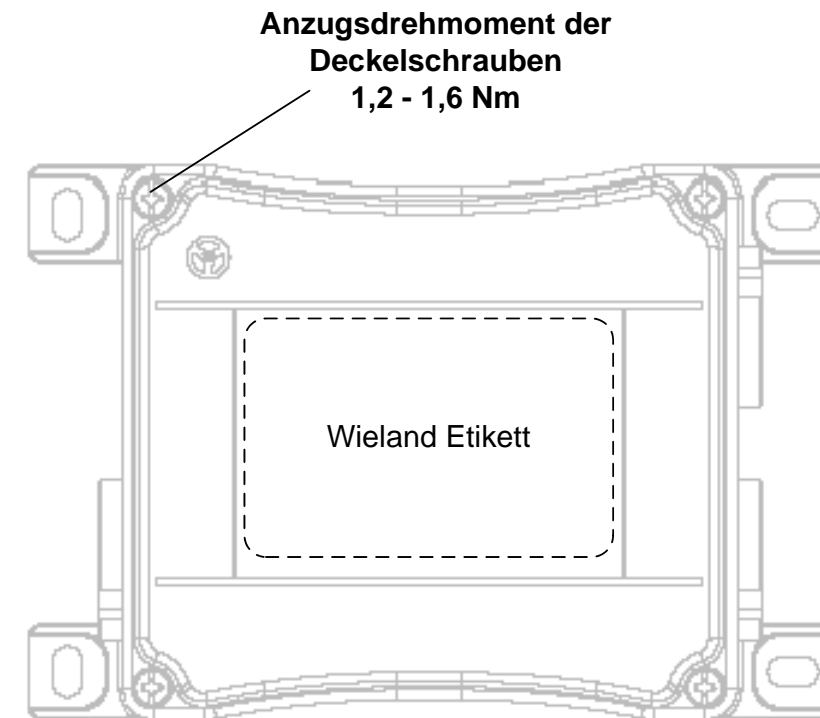
- 3x 05.902.9400.4 braun
- 3x 05.902.9400.6 blau
- 3x 05.902.9400.9 gelb/grün

Freitoleranz nach General tolerance		CAD- Zeichnung, keine manuellen Änderungen CAD- drawing, no manual modifications allowed			1. Verwendung: First use:		Blatt 1 von 2 Sheet 1 of 2	
 Werkstoff/Material Massstab/Scale		2007	Tag/Date	Name	Zeichnung Nr./ Drawing no.			
		gezeichnet/drawn	13.06.	Kurz	99.906.0000.7			
		geprüft/checked			Index			
		Normgepr./stand. check				Maße in mm/Dimensions in mm		
Vol.: mm ³		Ofi./ Surf. mm ²		Ersatz für/Replacement for:				
Index		Datum/Blatt		 Type RST2013 V 3P1 V SW		Benennung/Title: VERTEILERBOX Einspeisung 3-polig; 3x Abg. 3-polig Stecksystem RST20		
Änderung/Revision		Ablage: U:\PE-TS\IRST_VERTEILERBOXZEICHNUNGEN\WISIO\9990600007.VSD						



Diese Zeichnung darf ohne unsere vorherige ausdrückliche Genehmigung weder vervielfältigt, noch Dritten, insbesondere Wettbewerbern, im Original oder Kopie bekannt gegeben werden. Wir behalten uns Eigentum u. Urheberrecht an der Zeichnung vor. Mißbräuchliche Benutzung verstößt gegen das Urheberrechtsgesetz vom 9. Sept. 1965, das Gesetz gegen den unlauteren Wettbewerb und das Bürgerliche Gesetzbuch.
 Wieland Electric GmbH
 Bamberg

Schaltplan auf dem unten dargestellten Etikett 05.565.2200.0 aufdrucken



Fertigungsdatum KW/Jahr
 XX / YY

These dimensions will be checked carefully at delivery

Only inspection dimensions

With \sqrt{E} marked dimensions are only for internal use

Diese Maße werden bei der Abnahme besonders geprüft!

Ausschließlich Prüfmaße

Mit \sqrt{E} gekennzeichnete Maße sind nur interne Zwecke gültig

Freitoleranz nach General tolerance		CAD- Zeichnung, keine manuellen Änderungen CAD- drawing, no manual modifications allowed			1. Verwendung: First use:		Blatt 2 von 2 Sheet 2 of 2		
		 ISO 1 Massstab/Scale	Werkstoff/Material		2007	Tag/Date	Name	Zeichnung Nr./ Drawing no. 99.906.0000.7 Maße in mm/Dimensions in mm	Index
					gezeichnet/drawn	13.06.	Kurz		
					geprüft/checked				
					Normgepr./stand. check				
		Vol.: mm ³	Of./ Surf. mm ²	Ersatz für/Replacement for:					
Index	Datum/Blatt	 wieland Elektrische Verbindungen		Type RST2013 V 3P1 V SW		Benennung/Title: VERTEILERBOX Einspeisung 3-polig; 3x Abg. 3-polig Stecksystem RST20			
Änderung/Revision		Ablage: U:\PE-TS\RST_VERTIEILERBOX\ZEICHNUNGEN\WISIO\9990600007.VSD							