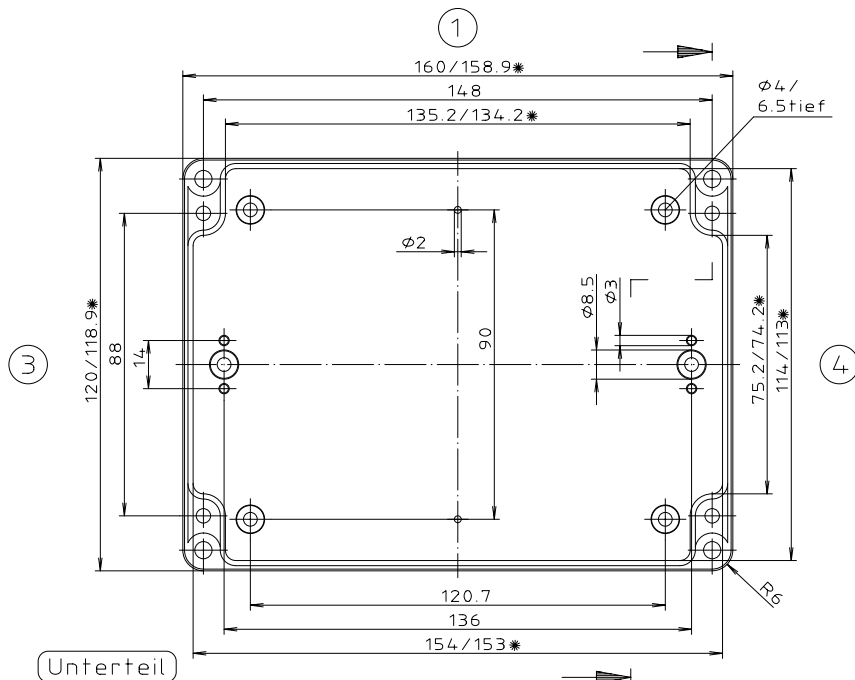
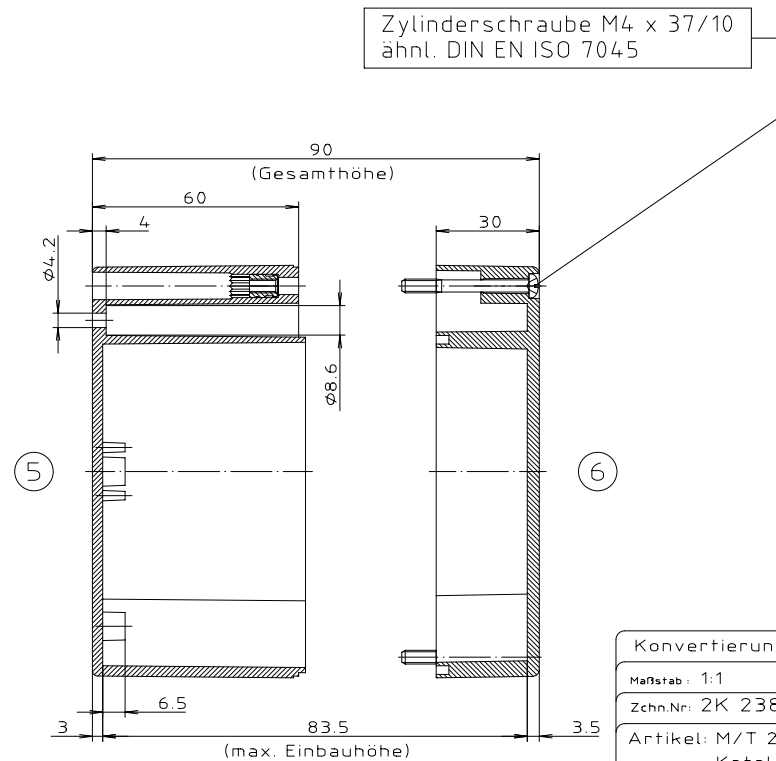


Deckel

* = Maß durch Formkonizität nach unten verringert.
Freimaß - Toleranz nach DIN 16901-130



Unterteil



"Schutzvermerk nach DIN 34 beachten"

ABS-Gehäuse können durch eine andere
Schwindung ca. 0,1-0,25% größer sein
als gezeichnete PC-Gehäuse

| | |
|---|--|
| Konvertierung nicht zulässig! | |
| Maßstab: 1:1 | |
| Zchn.Nr.: 2K 238.007.03 | |
| Artikel: M/T 238 mit Nocken Katalogzeichnung | |
| 3601 3499 | 22.04.02 15.02.2000 |
| Ae.Nr.: Datum: | DISK : 2 501 117 Datum: 25.10.93 OK |

