

THIS DRAWING IS UNPUBLISHED
VERTRAULICHE UNVERÖFFENTLICHTE ZEICHNUNG

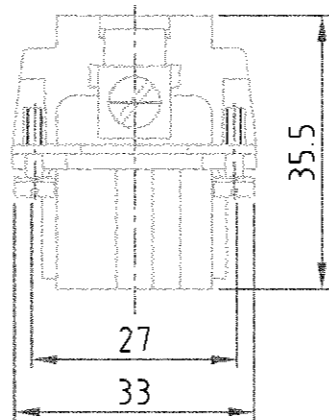
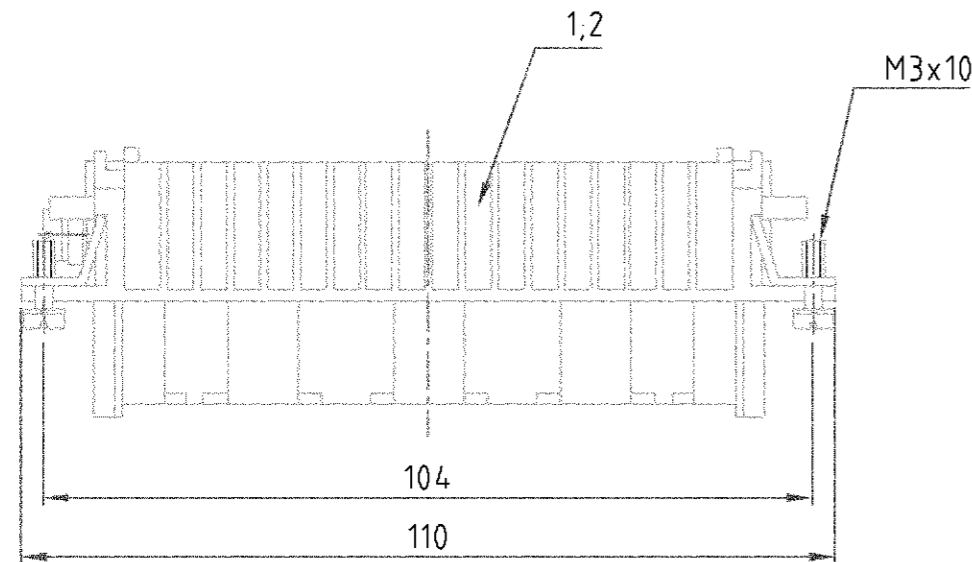
RELEASED FOR PUBLICATION
FREI FUER VERÖFFENTLICHUNG
1997

MATED WITH
PASSEND ZU
HN.2D.108

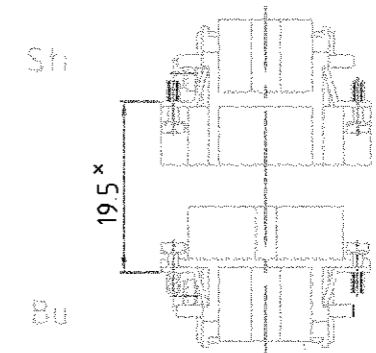
LDC AI
DIST -

REVISIONS
ÄNDERUNGEN

BY AMP INCORPORATED. ALL RIGHTS RESERVED. ALLE RECHTE VORBEHALTEN	PN 0-1 ist OBSOLETE und 0-2 ers. durch 2-3 EGD0-0477-03 u. -0478-03	DATE 29.09.03	DWN SR	APVD SM
--	---	------------------	-----------	------------



Montagehinweis



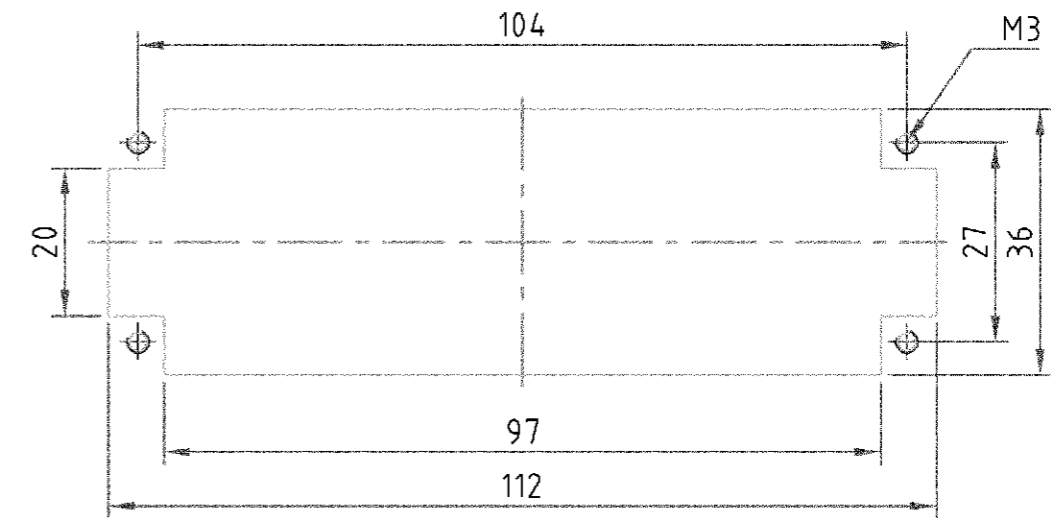
× Abstand für sichere Kontakt-gabe max: 21 mm

Montageausschnitt

bei Verwendung ohne Gehäuse

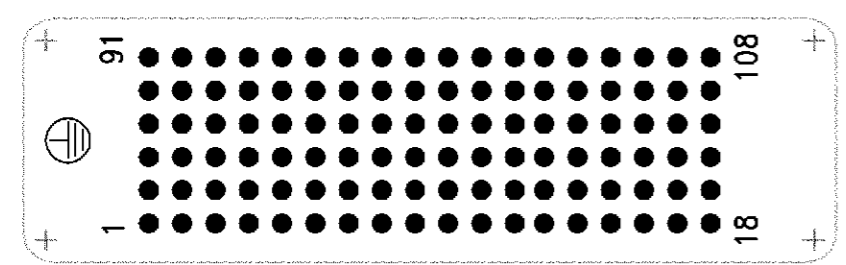
Panel cut-out for contact insert

when used without housing



Kontaktanordnung
Contact arrangement

Ansicht Anschlußseite
view from termination side



SUPERSEDED BY 2-3
OBSOLETE

1	1	Buchseneinsatz HN.2D.108	1	dunkelgrau	2	mit zwei Erdschrauben	
1	1	Buchseneinsatz HN.2D.108	1	dunkelgrau	1	-	
0-2	1-3	DESCRIPTION / BEWENNUNG	MATERIAL	COLOR / FARBE	ITEM NO POS.	REMARKS / BEMERKUNGEN	
HN.2D.108-Bu.C-50	HN.2D.108-Bu.C-2ES	ORDERING TEXT / BESTELLTEXT					
<p>THIS DRAWING IS A CONTROLLED DOCUMENT FOR AMP INCORPORATED IT IS SUBJECT TO CHANGE AND THE CONTROLLING ENGINEERING ORGANIZATION SHOULD BE CONTACTED FOR THE LATEST REVISION. DESSES ZEICHNUNGSSTANDORT WIRD DURCH AMP DEZENTRALISIERTE ÄNDERUNGEN, DIE DEM TECHNISCHEN FORTSCHRITT DIENEN, SIND VORBEHALTEN. DEN JEMEN S LETZTQUELLENDEN ÄNDERUNGSSTAND ERFRAGEN SIE AUF ANFRAGE</p>		<p>TOLERANCES UNLESS OTHERWISE SPECIFIED: ALLGEMEINTOLERANZEN</p> <p>0 PLC # - 1 PLC # - 2 PLC # - 3 PLC # -</p> <p>ANGLES / WINKEL # - FINISH / OBERFLÄCHE / FARBE</p>		<p>DWN Schneider 04.03.1999 CHK Schweiger 04.03.1999</p> <p>APVD - NAME PRODUCT SPEC 108-74002 APPLICATION SPEC 114-74000</p>		<p>HTS Elektrotechnik 53819 Neunkirchen, Germany</p> <p>Female insert HN.2D.108 Buchseneinsatz HN.2D.108</p>	
<p>DIMENSIONS: DIMENSIONEN: mm</p>		<p>WEIGHT GEWICHT 94 g</p>		<p>SIZE A3 CAGE CODE 00779 DRAWING NO ZEICHNUNGS-NR. G-1103220</p>		<p>RESTRICTED TO NUR FUER -</p>	
<p>CUSTOMER DRAWING</p>		<p>/KUNDENZEICHNUNG</p>		<p>MASSSTAB 1:1 BLATT 1 OF 1</p>		<p>REV A5</p>	

- Notes,
- 1 Material: insert, PC
 - 2 Finish: contact: Ag, Au

- Bemerkungen,
- 1 Material: Einsatz: PC
 - 2 Oberfläche: Kontakte: Ag, Au