

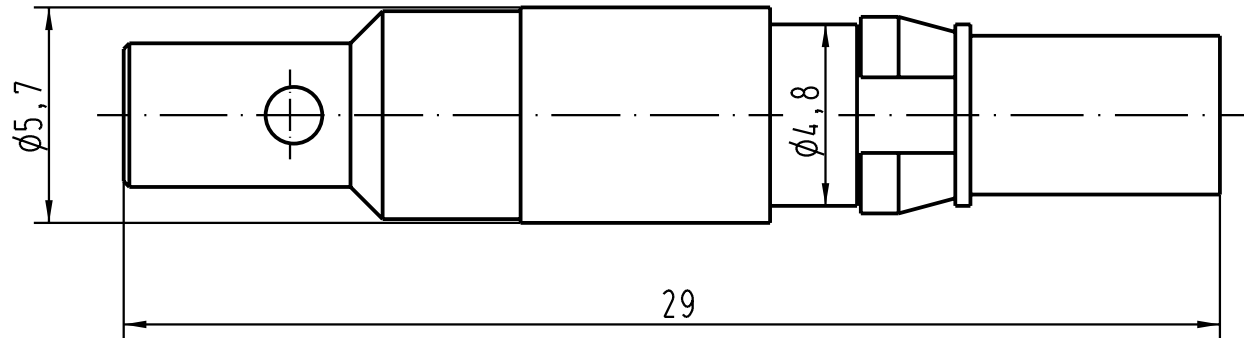
5

4

3

2

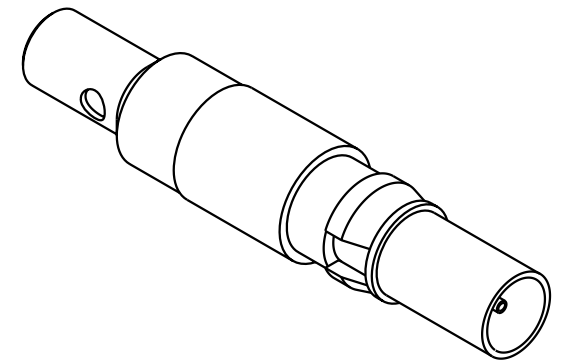
1



Eingebaut in Multikontakt-Modul 09 14 004 4501
mounted in multicontact-modul 09 14 004 4501

75 Ω Leitungen / 75 Ω wires
 RG 179B/U, RG 187A/U

für geraden Leiteranschluß zum Löten und/oder Crimpen
for straight solder and/or crimp terminations



	All Dimensions in mm Original Size DIN A 4			Techn. Character.			Nicht tolerierte Masse/ Free size tolerances				
					Dat.	Name	Maststab/Scale 5:1	Koaxialkontaktbuchse/ <i>coaxial female contact</i>			
				Detail.	17.01.03	Loe.					
				Insp.		KR					
			Stand.								
			410333	HARTING Electric GmbH & Co. KG D-32339 Espelkamp				TB 09 14 000 6221			Blatt/ page
Mod.	Dat.	Name						Sub.			

D

C

B

A