

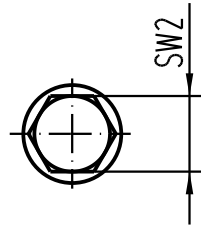
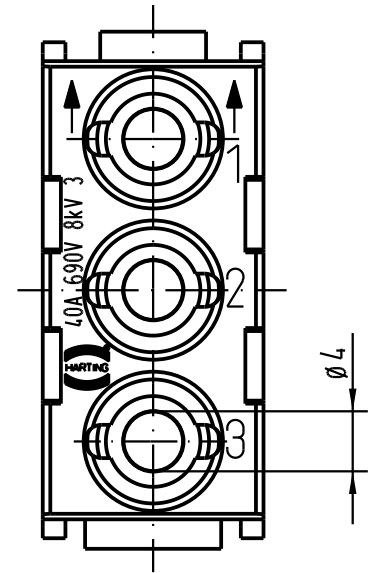
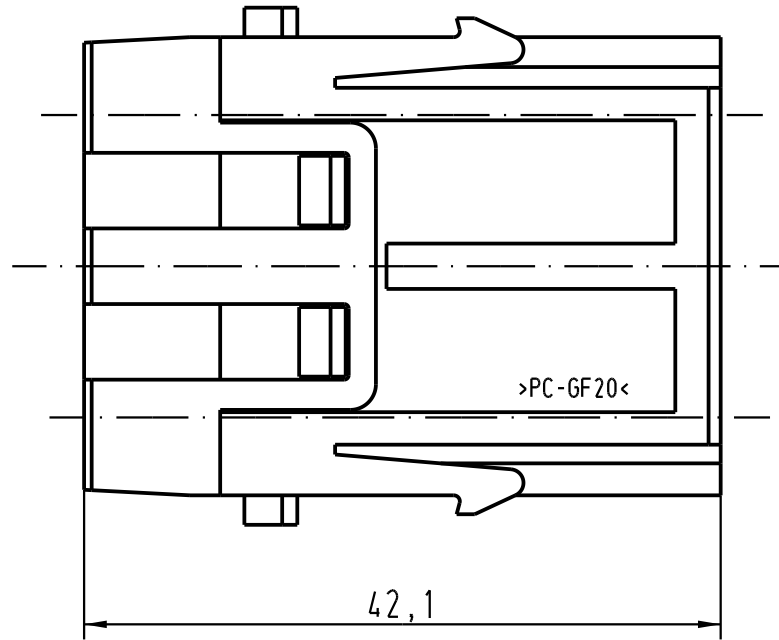
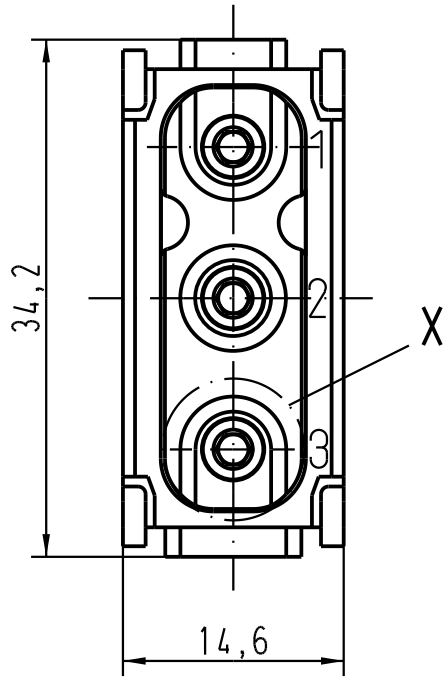
5

4

3

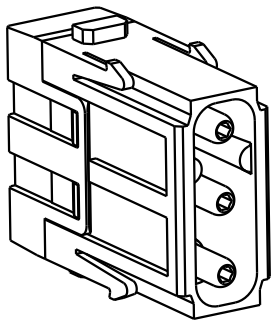
2

1



X  
5:1

für Litze 2,5-8mm<sup>2</sup>, AWG14-8, feindrähtig/  
for stranded wire 2,5-8mm<sup>2</sup>, AWG14-8, fine wire



All Dimensions in mm Original Size DIN A 4		Techn. Character.			Nicht tolerierte Masse/ Free size tolerances	
			Dat.	Name	Massstab/Scale <b>2:1</b> 5:1	<b>Han Axialschraub-Modul-40A/</b> Han axial screw-module-40A Stifteinsatz (M)/male insert (M)
		Detail.	02.03.04	ML		
		Insp.		FER.		
		Stand.				
411136	09.07.04	Ste	HARTING Electric GmbH & Co. KG D-32339 Espelkamp			<b>TB 09 14 003 2601</b>
411003						
Mod.	Dat.	Name			Sub.	

D

C

B

A