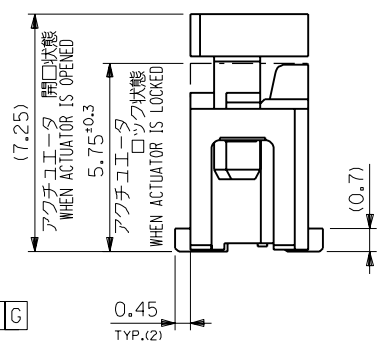
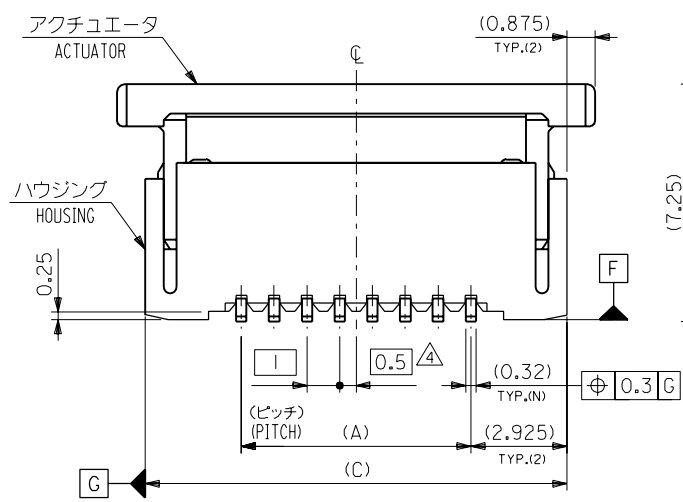
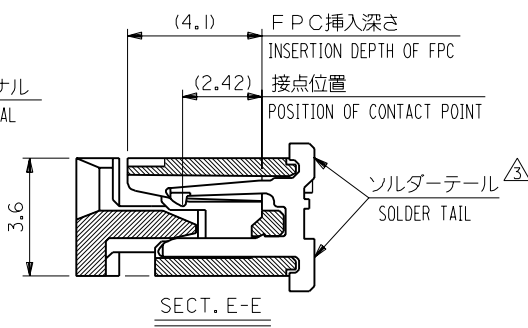
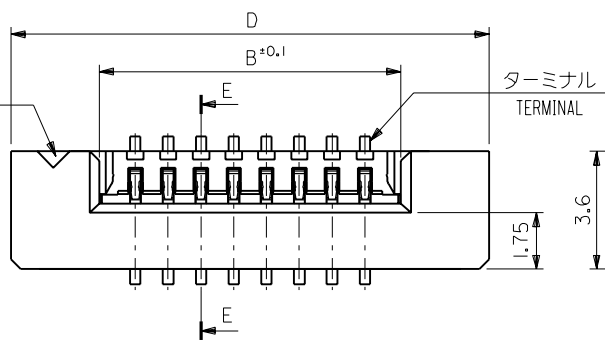


回路番号1マーク
CIRCUIT NO. 1 MARK



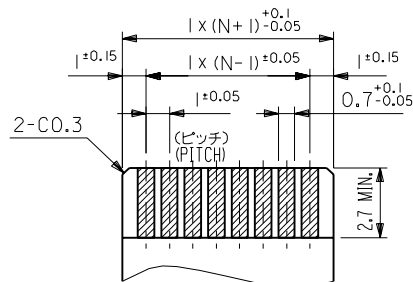
注記(NOTES):

- 材料(MATERIAL)
ハウジング(HOUSING): 46NYLON, UL94V-0
アクチュエータ(ACTUATOR): PPS, UL94V-0
ターミナル(TERMINAL): リン青銅、錫メッキ (tO. 32) PHOS-BRO. TIN-PLATED
 - エンボステープ梱包時は、アクチュエータがロックした状態とする。
IN THE PACKAGE, ACTUATOR OF PART NO. 52610-***17 SHOULD BE LOCKED.
- △ ソルダータール半田付け面のズレ量は、基準面 [F] に対し上方向 0.05 MAX.、下方向 0.15 MAX. とする。
MISALIGNMENT OF SOLDER TAILS FROM [F] UPPER DIRECTION : 0.05 MAX., LOWER DIRECTION : 0.15 MAX.
- △ 偶数極に適用。
APPLY FOR EVEN CIRCUIT.

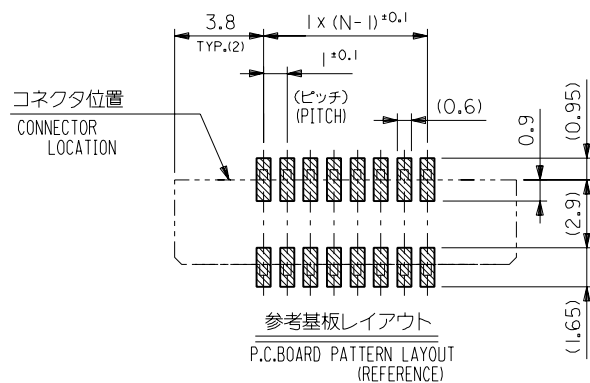
DIMENSIONS IN METRIC DO NOT SCALE DRAWING

				材料 MATERIAL		注記参照 SEE NOTES		MOLEX-JAPAN CO.,LTD. 日本モレックス株式会社	
				仕上げ FINISH		—#—		REVISE ONLY ON CAD SYSTEM	
				適用電線範囲 WIRE RANGE		—#—		TITLE 名称	
				被覆外径 INS. RANGE		—#—		I.O FPC CONNECTOR Z.I.F. FOR SMT. (ST.)	
角度 ANGLE ±3° 30以上 OVER +0.3 10以上 30未満 UNDER +0.25 10未満 UNDER +0.2				A 変更 REVISIED (J30284) O 新規作成 RELEASED (J21144)		Y.M. H.I. '93/3/25 Y.M. H.I. '92/12/9		CHK'D BY '93/3/25 H.I.I. APP'D BY '93/3/25 M.FUKUSHIMA 尺度 SCALE —#—	
一般公差 GENERAL TOLERANCES				記号 LTR 変更内容 REVISION RECORD		DR. 日付 DATE CHK.		DWG. NO. SD-52610-***17 SHEET 1 OF 2 REV A	

DWG. NO.
SD-52610-**-17



適合FPC推奨寸法
APPLICABLE FPC RECOMMENDED DIM.
仕上がり厚さ(THICKNESS): 0.3 ± 0.05



参考基板レイアウト
P.C.BOARD PATTERN LAYOUT
(REFERENCE)

36.6	34.85	31.2	29	52610-3017	30
35.6	33.85	30.2	28	-2917	29
34.6	32.85	29.2	27	-2817	28
33.6	31.85	28.2	26	-2717	27
32.6	30.85	27.2	25	-2617	26
31.6	29.85	26.2	24	-2517	25
30.6	28.85	25.2	23	-2417	24
29.6	27.85	24.2	22	-2317	23
28.6	26.85	23.2	21	-2217	22
27.6	25.85	22.2	20	-2117	21
26.6	24.85	21.2	19	-2017	20
25.6	23.85	20.2	18	-1917	19
24.6	22.85	19.2	17	-1817	18
23.6	21.85	18.2	16	-1717	17
22.6	20.85	17.2	15	-1617	16
21.6	19.85	16.2	14	-1517	15
20.6	18.85	15.2	13	-1417	14
19.6	17.85	14.2	12	-1317	13
18.6	16.85	13.2	11	-1217	12
17.6	15.85	12.2	10	-1117	11
16.6	14.85	11.2	9	-1017	10
15.6	13.85	10.2	8	-0917	9
14.6	12.85	9.2	7	-0817	8
13.6	11.85	8.2	6	-0717	7
12.6	10.85	7.2	5	52610-0617	6
D	(C)	B	(A)	ENG. NO.	CKT.

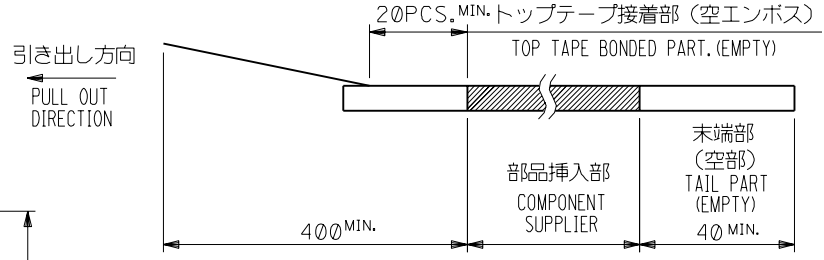
角度 ANGLE	±3°								
30以上 OVER	+0.3								
10以上 30未満 UNDER	+0.25	A	変更 (J30284)	Y.M.H.I	93/3/25				
10未満 UNDER	+0.2	O	新規作成 (J21144)	Y.M.H.I	92/12/9				
一般公差 GENERAL TOLERANCES		記号 LTR	変更内容 REVISION RECORD	DR. CHK.	日付 DATE				

材料 MATERIAL	注記参照 SEE NOTES
仕上げ FINISH	— # —
適用電線範囲 WIRE RANGE	— # —
被覆外径 INS. RANGE	— # —
DRAWN BY	92/12/9 Y.MIZUNO
CHK'D BY	93/3/25 H.II
APP'D BY	93/3/25 M.FUKUSHIMA
尺度 SCALE	— # —

MOLEX JAPAN CO., LTD. 日本モレックス株式会社	
REVISE ONLY ON CAD SYSTEM	
TITLE 名称 I.O FPC CONNECTOR Z.I.F. FOR SMT. (ST.)	
DWG. NO. SD-52610-**-17	SHEET 2 OF 2 REV A

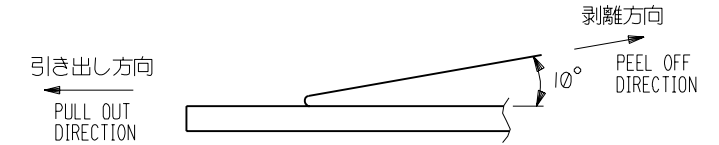
NOTES

1. 梱包数量：1000個/リール
NUMBER OF CONNECTORS : 1000PCS/REEL
2. リードテープ長さ LEAD TAPE LENGTH
20PCS. MIN. トップテープ接着部 (空エンボス)
TOP TAPE BONDED PART. (EMPTY)



3. トップテープの剥離強度：0.1N ~ 0.7N(10.2gf ~ 71.4gf)
(剥離方向は下図参照)

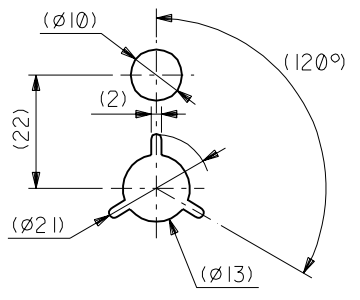
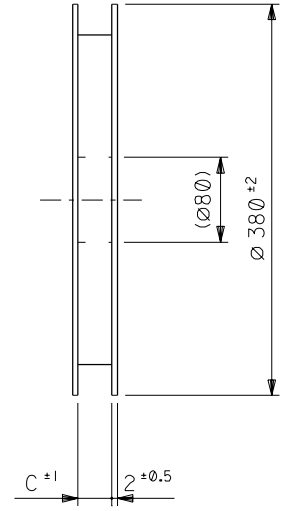
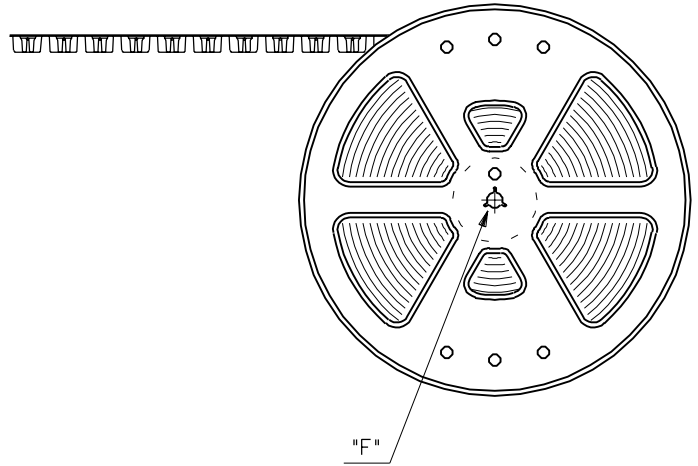
尚、本規格値は出荷時に適用。(但し、輸送時に剥離が発生しないこと。)
PEELING OFF FORCE OF TOP TAPE : 0.1N ~ 0.7N(10.2gf ~ 71.4gf)
(PEELING DIRECTION AS SHOWN IN FOLLOWING FIG.)
THIS REQUIREMENT SHOULD BE APPLIED AT SHIPMENT.
PEEL OFF SHOULD NOT BE ALLOWED , DURING TRANSPORTATION.



4. 52610-**-17のアクチュエータはハウジング内に押し下げた状態とする。
詳細寸法については図面 SD-52610-**-17 を参照下さい。
ACTUATOR OF PART NO. 52610-**-17 SHOULD BE LOCKED,
RE DETAILED DIMENSIONS , SEE SD-52610-**-17

5. 材料 (MATERIAL)
キャリアテープ (CARRIER TAPE) : ポリプロピレン (POLYPROPYLENE)
トップテープ (TOPTAPE) : PET , PE , PEF
リール (REEL) : ポリスチレン (PS) <リサイクル材を含む>
POLYSTYREN(PS) <RECYCLE MATERIAL CONTAINED>

引き出し方向
PULL OUT DIRECTION



DETAIL "F"

K	変更 REVISED	(JC2001-0533)	C.O	S.K	'01/1/11	材料 MATERIAL	注記参照 SEE NOTES	molex MOLEX-JAPAN CO.,LTD. 日本モレックス株式会社
J	変更 REVISED	(JC70611)	Y.M	M.F	'97/1/16			
H	変更 REVISED	(J40653)	M.N	H.H	'94/8/18			
G	変更 REVISED	(J40628)	T.A	H.H	'94/8/1			
F	変更 REVISED	(J40198)	T.N	H.I	'94/3/10			
E	変更 REVISED	(J31102)	T.N	H.I	'93/10/28			
D	変更 REVISED	(J30715)	Y.M	H.I	'93/7/20			
C	変更 REVISED	(J30566)	Y.M	H.I	'93/6/9			
B	変更 REVISED	(J30502)	Y.M	H.I	'93/5/24			
A	変更 REVISED	(J30278)	Y.M	H.I	'93/3/24			
0	新規作成 RELEASED	(J21185)	Y.M	H.I	'92/12/17	仕上げ FINISH	—#—	REVISION RECORD
0	新規作成 RELEASED	(J21185)	Y.M	H.I	'92/12/17	適用電線範囲 WIRE RANGE	—#—	REVISION RECORD
0	新規作成 RELEASED	(J21185)	Y.M	H.I	'92/12/17	被覆外径 INS. RANGE	—#—	REVISION RECORD
0	新規作成 RELEASED	(J21185)	Y.M	H.I	'92/12/17	DRAWN BY '92/12/17 Y.MIZUNO	CHK'D BY '01/1/11 S.KUNISHI	REVISION RECORD
0	新規作成 RELEASED	(J21185)	Y.M	H.I	'92/12/17	APP'D BY '01/1/11 M.FUKUSHIMA	尺度 SCALE	REVISION RECORD
0	新規作成 RELEASED	(J21185)	Y.M	H.I	'92/12/17	DR. CHK.	日付 DATE	REVISION RECORD

角度 ANGLE	±3°
30 以上 OVER	±0.3
10 以上 OVER 30 未満 UNDER	±0.25
10 未満 UNDER	±0.2
一般公差 GENERAL TOLERANCES	

REVISION ONLY ON CAD SYSTEM
TITLE 名称
I.0 FPC Conn SMT
ZIF Embostp pkg

DRWG. NO. SD-52610-**-90 SHEET 1 OF 5 REV K

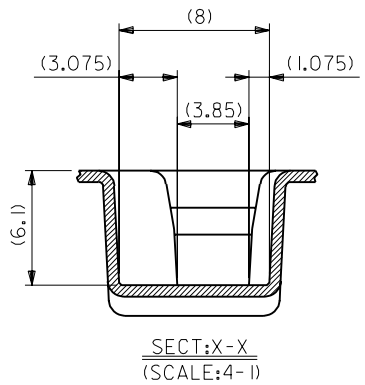
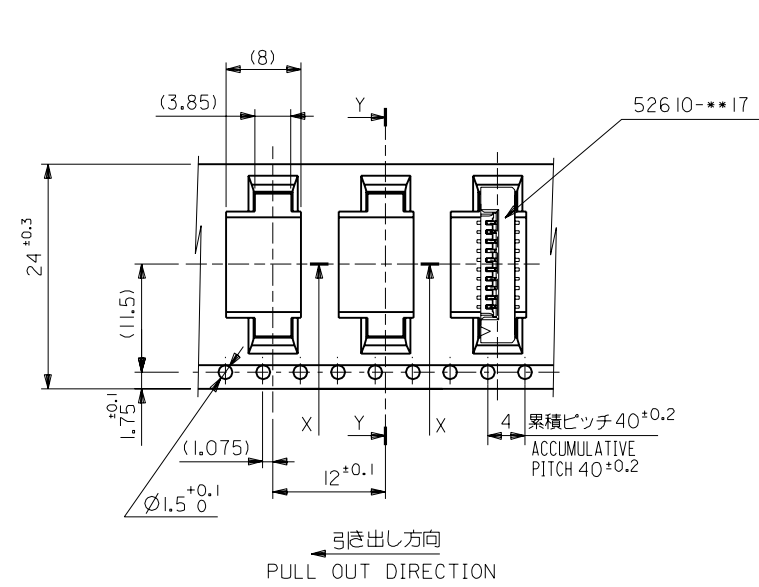
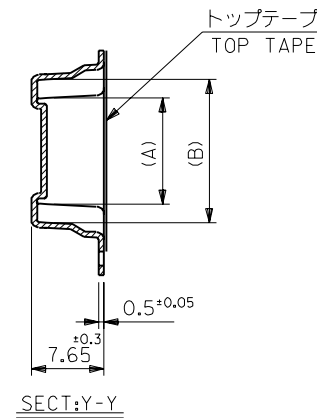
E

D

MM DIMENSIONS IN METRIC DO NOT SCALE DRAWING

A

8 7 6 5 4 3 2 1

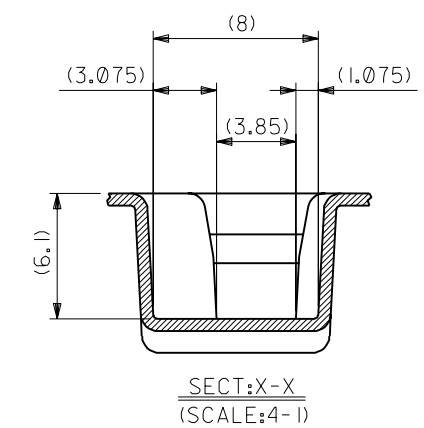
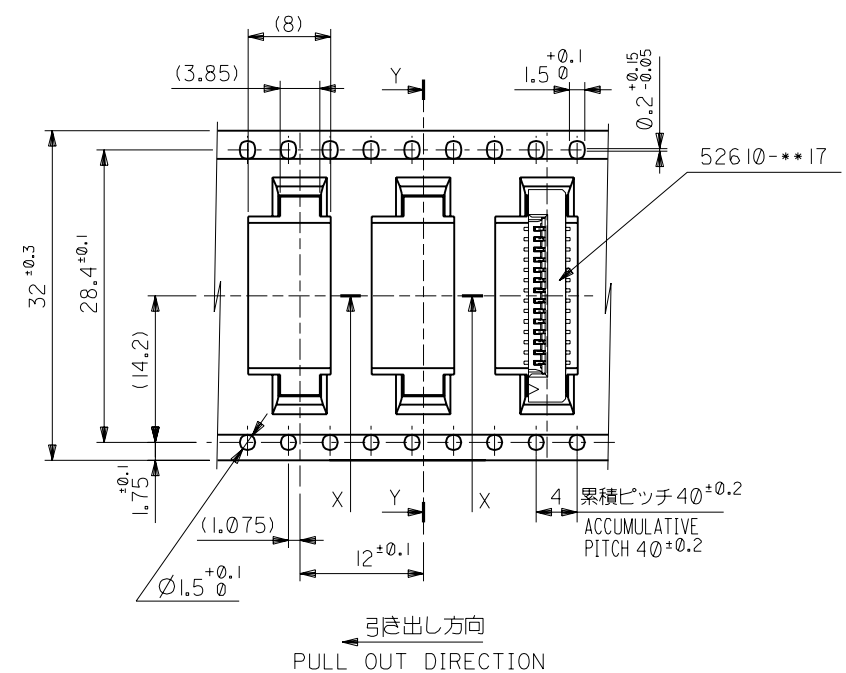
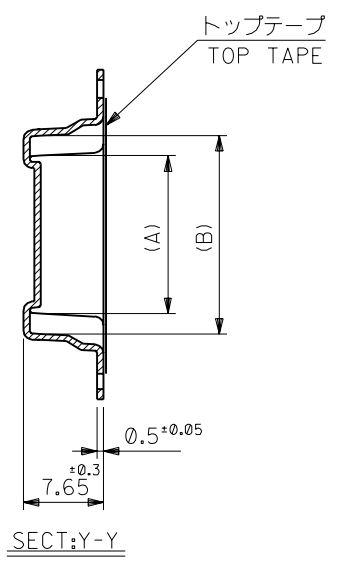


24	25.5	15.25	11.32	52610-1090	10	
		14.25	10.32	52610-0990	9	
		13.25	9.32	52610-0890	8	
		12.25	8.32	52610-0790	7	
		11.25	7.32	52610-0690	6	
キャリアテープ幅 CARRIER TAPE WIDTH		C	(B)	(A)	ENG. NO.	極致 CKT.
材料 MATERIAL SHEET 1 OF 5 参照 REFER TO SHEET 1 OF 5						
仕上げ FINISH		—#—				
適用電線範囲 WIRE RANGE		—#—				
被覆外径 INS. RANGE		—#—				
DRAWN BY '92/12/17 Y.MIZUNO		CHK'D BY '01/11 S.KUNISHI		DWG. NO. SHEET 2 OF 5 REV		
APP'D BY '01/11 M.FUKUSHIMA		尺度 SCALE —#—		SD-526 10-**-90 K		
MOLEX-JAPAN CO.,LTD. 日本モレックス株式会社 REVISE ONLY ON CAD SYSTEM TITLE 名称 I.O FPC Conn SMT ZIF Embstp pkg						

K	変更 REVISED	(JC2001-0533)	C.O S.K	'01/11	
J	変更 REVISED	(JC70610)	Y.M M.F	'97/1/16	
H	変更 REVISED	(JA0653)	M.N H.H	'94/8/18	
G	変更 REVISED	(JA0628)	T.A H.H	'94/8/1	
F	変更 REVISED	(JA0198)	T.N H.I	'94/3/10	
E	変更 REVISED	(J31102)	T.N H.I	'93/10/28	
D	変更 REVISED	(J30715)	Y.M H.I	'93/7/20	
C	変更 REVISED	(J30566)	Y.M H.I	'93/6/9	
B	変更 REVISED	(J30502)	Y.M H.I	'93/5/24	
A	変更 REVISED	(J30278)	Y.M H.I	'93/3/24	
O	新規作成 RELEASED	(J21185)	Y.M H.I	'92/12/11	
一般公差 GENERAL TOLERANCES		記号 LTR	変更内容 REVISION RECORD	DR. CHK.	日付 DATE

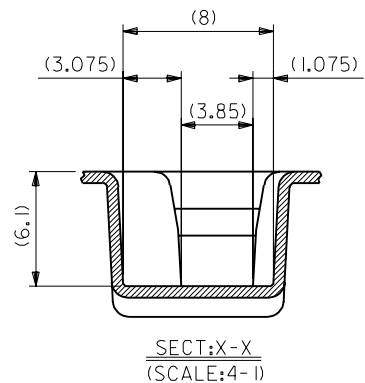
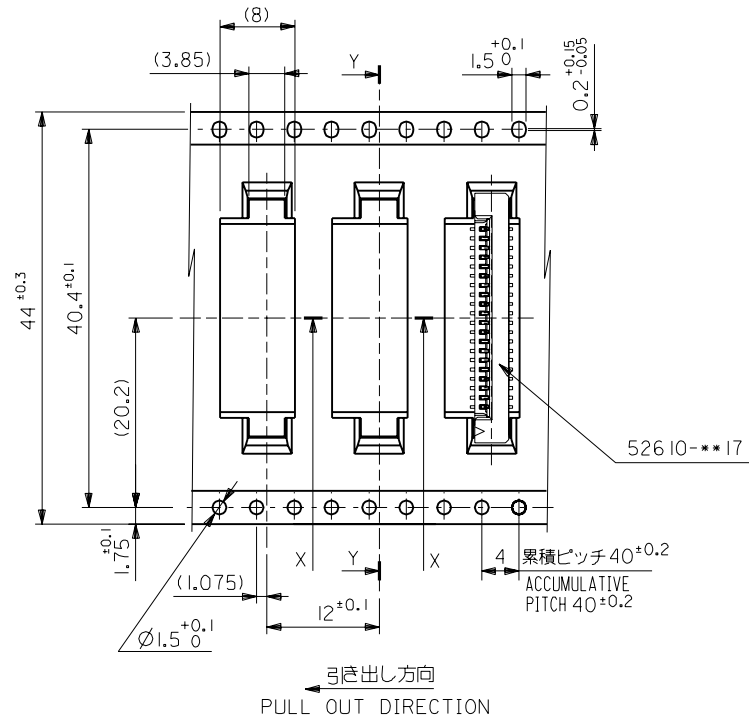
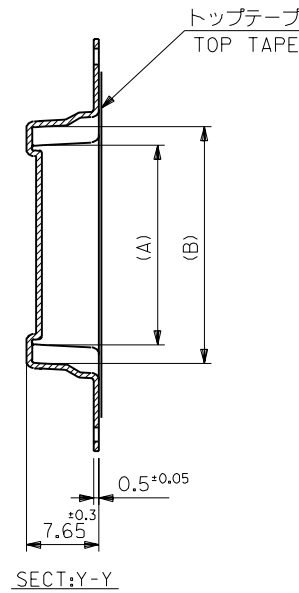
角度 ANGLE	+3°	C
30以上 OVER	+0.3	B
10以上 30未満 OVER UNDER	+0.25	A
10未満 UNDER	+0.2	O

8 7 6 5 4 3 2 1



角度 ANGLE	±3°	C	REVISD (J30566)	Y.M.	H.I.I	'93/6/9
30以上 OVER	+0.3	B	REVISD (J30502)	Y.M.	H.I.I	'93/5/24
10以上 OVER 30 UNDER	+0.25	A	REVISD (J30278)	Y.M.	H.I.I	'93/3/24
未満 10 UNDER	+0.2	0	新規作成 RELEASED (J21185)	Y.M.	H.I.I	'92/12/17
一般公差 GENERAL TOLERANCES		記号 LTR	変更内容 REVISION RECORD	DR. CHK.	日付 DATE	

32	33.5	20.25	16.32	52610-1590	15	
		19.25	15.32	52610-1490	14	
		18.25	14.32	52610-1390	13	
		17.25	13.32	52610-1290	12	
		16.25	12.32	52610-1190	11	
キャリアテープ幅 CARRIER TAPE WIDTH		C	(B)	(A)	ENG. NO.	極数 CKT.
材料 MATERIAL SHEET 1 OF 5 参照 REFER TO SHEET 1 OF 5		MOLEX-JAPAN CO.,LTD. 日本モレックス株式会社				
仕上げ FINISH		—		REVISE ONLY ON CAD SYSTEM		
適用電線範囲 WIRE RANGE		—		TITLE 名称		
被覆外径 INS. RANGE		—		1.0 FPC Conn SMT ZIF Embstp pkg		
DRAWN BY '92/12/17 Y.MIZUNO		CHK'D BY '01/1/11 S.KUNISHI		DWG. NO. SHEET 3 OF 5 REV		
APP'D BY '01/1/11 M.FUKUSHIMA		尺度 SCALE —		SD-52610-**-90 K		



44	45.5	31.25	27.32	526 10-2690	26
		30.25	26.32	526 10-2590	25
		29.25	25.32	526 10-2490	24
		28.25	24.32	526 10-2390	23
		27.25	23.32	526 10-2290	22
		26.25	22.32	526 10-2190	21
		25.25	21.32	526 10-2090	20
		24.25	20.32	526 10-1990	19
		23.25	19.32	526 10-1890	18
		22.25	18.32	526 10-1790	17
		21.25	17.32	526 10-1690	16

キャリアテープ幅
CARRIER TAPE WIDTH

材料 MATERIAL SHEET 1 OF 5 参照
REFER TO SHEET 1 OF 5

仕上げ FINISH —#—

適用電線範囲
WIRE RANGE —#—

被覆外径
INS. RANGE —#—

DRAWN BY Y.MIZUNO '92/12/17 CHK'D BY S.KUNISHI '01/11/17
APP'D BY M.FUKUSHIMA '01/11/17 DATE

尺度 SCALE —#—

MOLEX JAPAN CO.,LTD.
日本モレックス株式会社

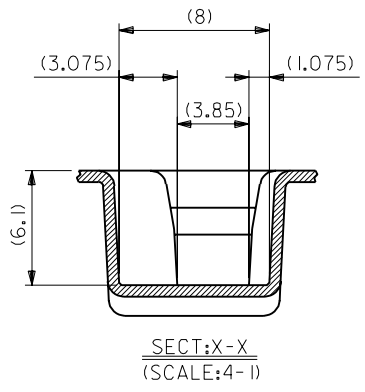
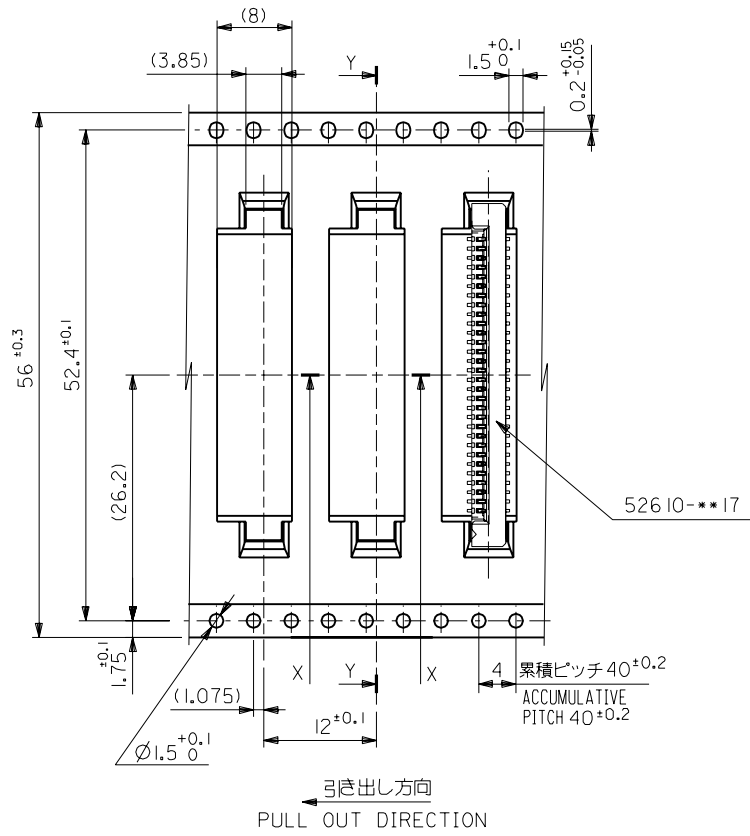
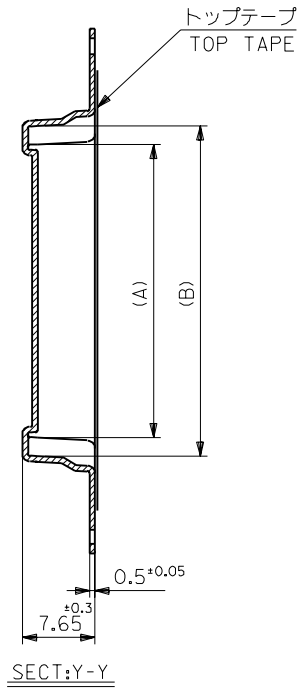
REVISE ONLY ON CAD SYSTEM

TITLE 名称
I.O FPC Conn SMT
ZIF Embstp pkg

DWG. NO. SD-526 10-***90 SHEET 4 OF 5 REV K

変更 REVISED	記号 LTR	変更内容 REVISION RECORD	DR. CHK.	日付 DATE
K	変 更 (JC2001-0533)	C.O S.K		'01/11
J	変 更 (JC70610)	Y.M M.F		'97/1/16
H	変 更 (JA0653)	M.N H.H		'94/8/18
G	変 更 (JA0628)	T.A H.H		'94/8/1
F	変 更 (JA0198)	T.N H.I		'94/3/10
E	変 更 (J31102)	T.N H.I		'93/10/28
D	変 更 (J30715)	Y.M H.I		'93/7/20
C	変 更 (J30566)	Y.M H.I		'93/6/9
B	変 更 (J30502)	Y.M H.I		'93/5/24
A	変 更 (J30278)	Y.M H.I		'93/3/24
O	新規作成 (J21185)	Y.M H.I		'92/12/11

角度 ANGLE	公差 TOLERANCES
30° 以上 OVER	$\pm 3^\circ$
10 以上 30 未満 OVER UNDER	± 0.3
10 未満 UNDER	± 0.25
10 未満 UNDER	± 0.2



K	変更 REVISED (J72001-0533)	C.O S.K	'01/1/11	56	57.5	35.25	31.32	52610-3090	30		
J	変更 REVISED (J70611)	Y.M M.F	'97/1/16			33.25	29.32	52610-2890	28		
H	変更 REVISED (J40653)	M.N H.H	'94/8/18	キャリアテープ幅 CARRIER TAPE WIDTH	C	(B)	(A)	ENG. NO.	極致 CKT.		
G	変更 REVISED (J40628)	T.A H.H	'94/8/1	材料 MATERIAL	SHEET 1 OF 5 参照 REFER TO SHEET 1 OF 5						
F	変更 REVISED (J40198)	T.N H.I	'94/3/10	仕上げ FINISH	—#—						
E	変更 REVISED (J31102)	T.N H.I	'93/10/28	適用電線範囲 WIRE RANGE	—#—						
D	変更 REVISED (J30715)	Y.M H.I	'93/7/20	被覆外径 INS. RANGE	—#—						
C	変更 REVISED (J30566)	Y.M H.I	'93/6/9	DRAWN BY '92/12/17	CHK'D BY '01/11						
B	変更 REVISED (J30502)	Y.M H.I	'93/5/24	Y.MIZUNO	S.KUNISHI						
A	変更 REVISED (J30278)	Y.M H.I	'93/3/24	APP'D BY '01/11	M.FUKUSHIMA						
O	新規作成 RELEASED (J21185)	Y.M H.I	'92/12/11	尺度 SCALE	—#—						
角 度 ANGLE		+3°		記号 LTR		変更内容 REVISION RECORD		DR. CHK		日付 DATE	
30以上 OVER		+0.3		B		A		O		K	
10以上 30未満 OVER UNDER		+0.25		A		O		K		K	
10未満 UNDER		+0.2		O		K		K		K	
一般公差 GENERAL TOLERANCES											

molex MOLEX-JAPAN CO.,LTD.
日本モレックス株式会社

REVISE ONLY ON CAD SYSTEM

TITLE 名称
I.O FPC Conn SMT
ZIF Embstp pkg

DWG. NO. SD-526 10-***90 SHEET 5 OF 5 REV K