

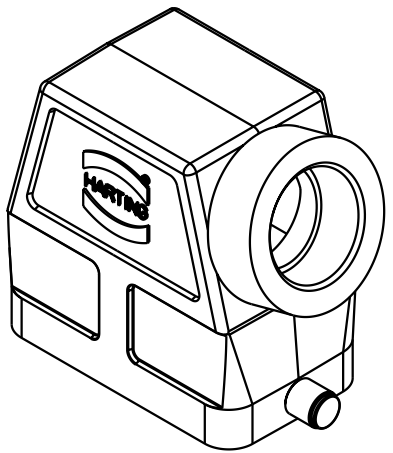
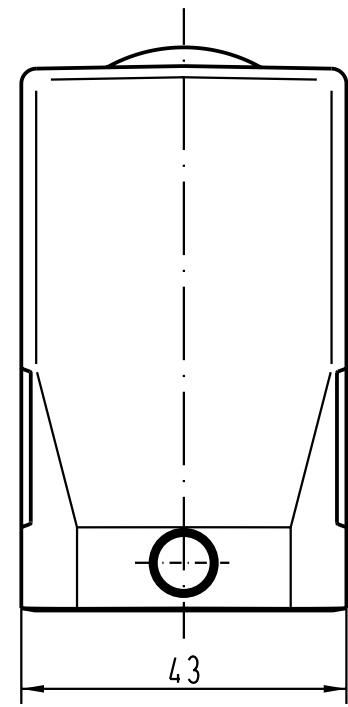
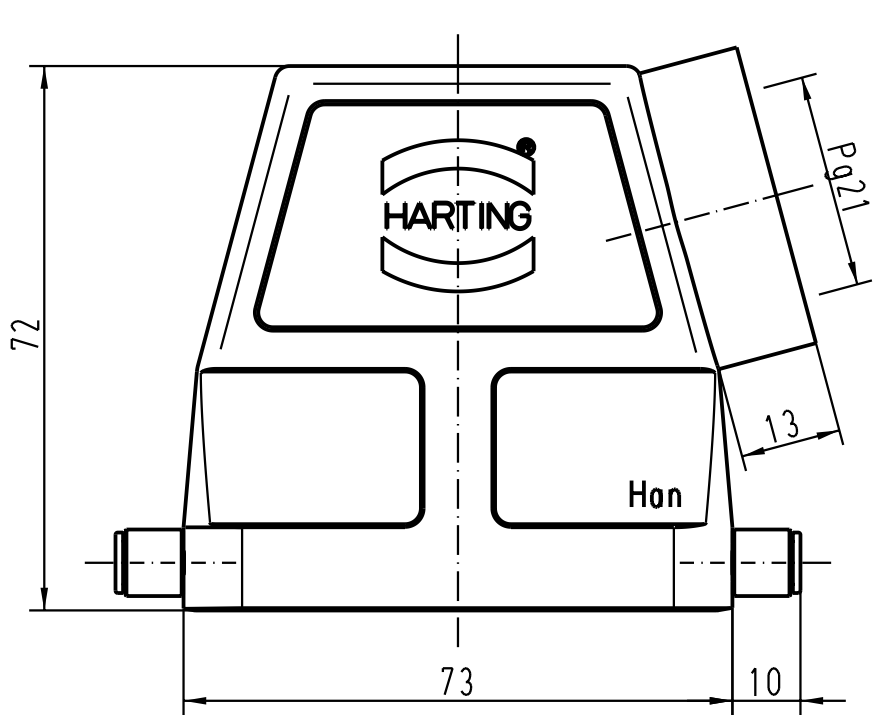
5

4

3

2

1



All Dimensions in mm Original Size DIN A 4		Techn. Character.			Nicht tolerierte Masse/ Free size tolerances	
			Dat.	Name	Massstab/ Scale  <b>1 : 1</b>	<b>Han 10B-gs-R-21</b> Tüllengehäuse/ hoods side-entry
		Detail.	10.10.01	DY		
		Insp.		KR		
		Stand.				
30161		HARTING Electric GmbH & Co. KG				<b>TB 09 30 010 0542</b>
Mod.	Dat.	Name	D-32339 Espelkamp			
Sub. TB 09 30 0.. 054. v.29.01.93						Blatt/ page

D  
C  
B  
A