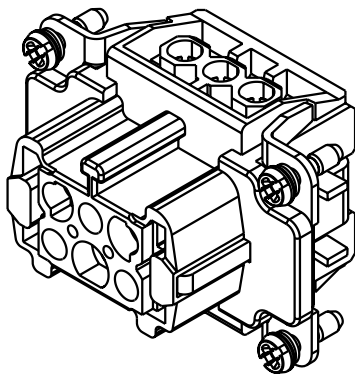
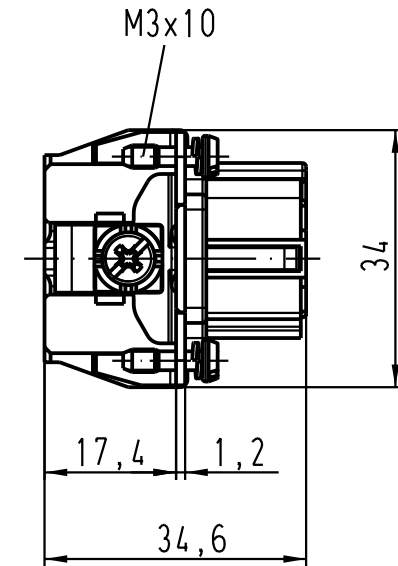
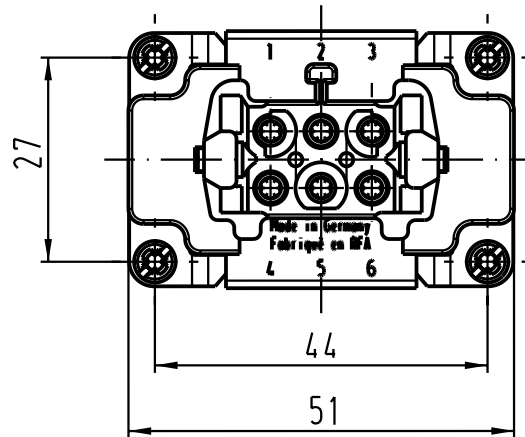
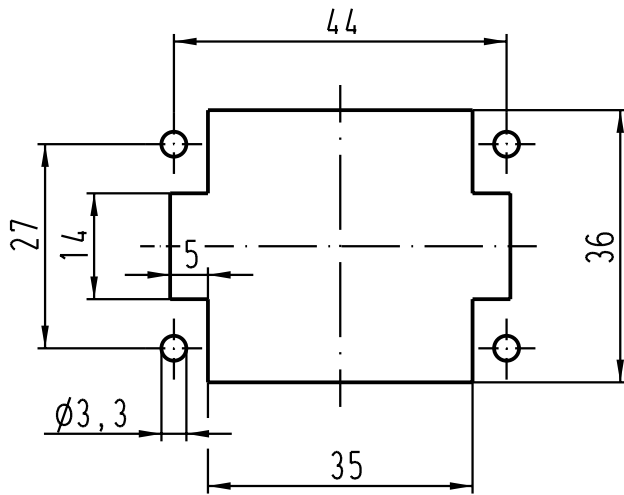


Montageausschnitt/  
panel cut out



All Dimensions in mm Original Size DIN A 4			Techn. Character.			Nicht tolerierte Masse / Free size tolerances		
				Dat.	Name	Massstab / Scale		
				Detail.	09.04.98 KR	1:1		
				Insp.	Rue.			
410526	18.07.03	Ho		Stand.		Han 6E-F-s Buchseneinsatz / female insert		
28552	11.10.00	ROH.						
26781								
Mod.	Dat.	Name	HARTING Electric GmbH & Co. KG D-32339 Espelkamp					
						TB 09 33 006 2701		
						Sub.		
						Blatt / page		