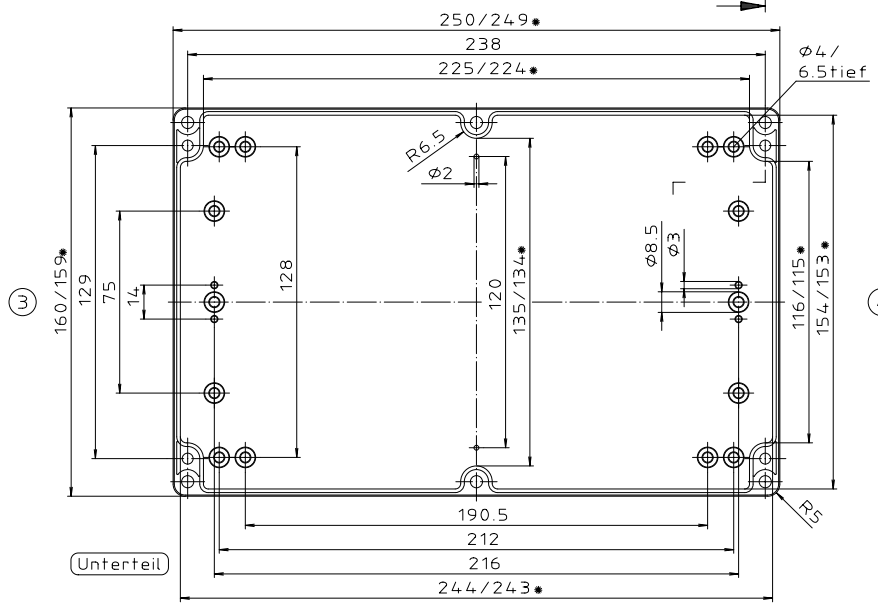


Deckel

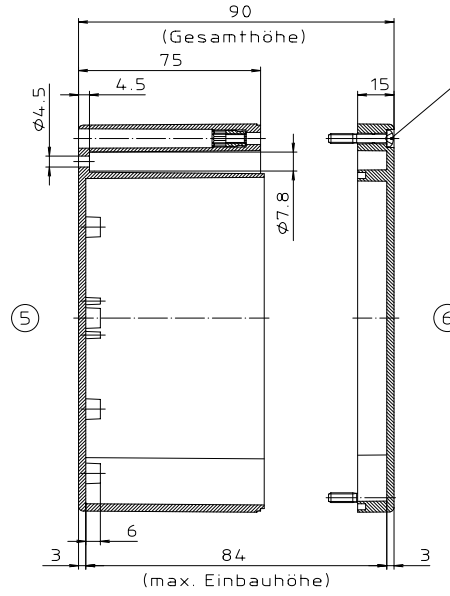
①

* = Maß durch Formkonizität nach unten verringert.
Freimaß - Toleranz nach DIN 16901-130



Unterteil

②



⑤

⑥

ABS-Gehäuse können durch eine andere Schwindung ca. 0,1-0,25% größer sein als gezeichnete PC-Gehäuse

Schutzvermerk nach DIN 33. beibehalten

Konvertierung nicht zulässig!					
Maßstab: 1:1					
Zchn.Nr. 1K 24.0.010.04					
Artikel: M/T 240 mit Nocken	Katalogzeichnung				
<table border="1"> <tr> <td>3001</td> <td>22.04.02</td> </tr> <tr> <td>3002</td> <td>18.01.92</td> </tr> </table>	3001	22.04.02	3002	18.01.92	 <small>A Plastic People Company</small> DISK : 2.501.118 Datum: 25.10.93 OK
3001	22.04.02				
3002	18.01.92				