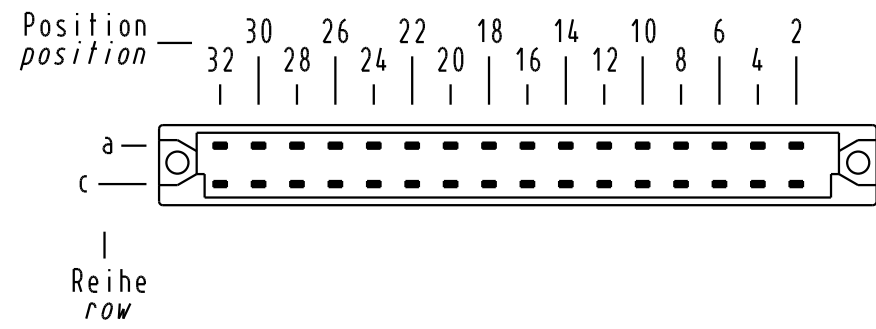
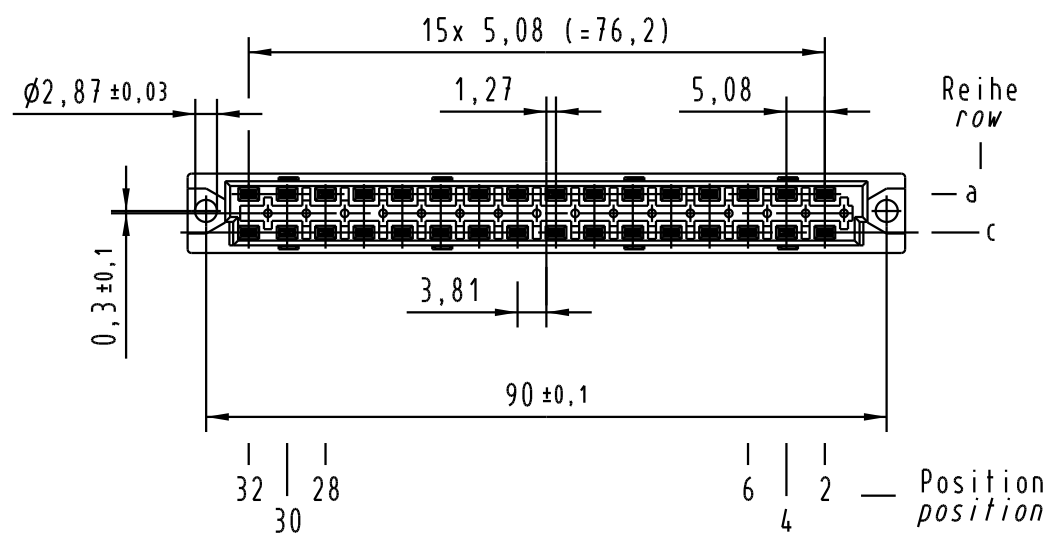
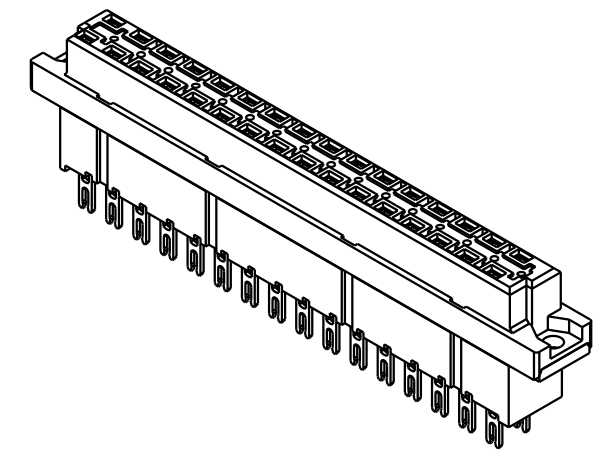
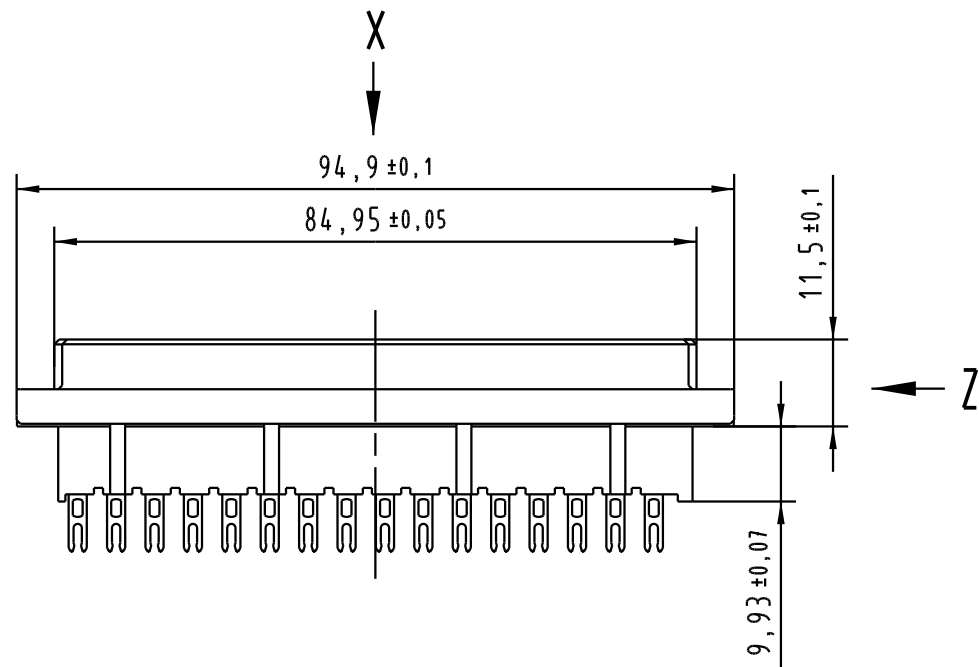
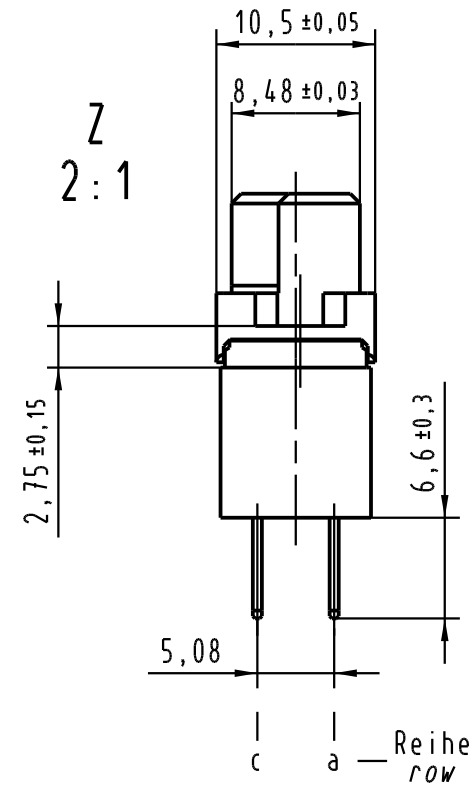


X
Kontaktanordnung
contact arrangement



32 Lötösen - Kontakte
32 solder eye - contacts

- = Kontaktposition belegt
= position with contact
- = Kontaktposition nicht belegt
= position without contact



09 04 232 7823	3	Au über/over Ni
09 04 232 6823	2	Au über/over Ni
09 04 232 2823	1	Au über/over Ni
Bestell-Nr. part-no.	Anforderungsstufe nach IEC performance level acc. to IEC	Kontaktoberfläche contact plating

	Techn. Character. ergänzend / complementary IEC 60603-2		Nicht tolerierte Maß / Free size tolerances ergänzend / complementary IEC 60603-2	
			Bauform / type D Federleiste Lötöse 32 pol. female connector solder eye 32 pol.	
			TB 09 04 232 x823	
33862	HARTING Electronics GmbH & Co. KG		v.	
Mod.	Dat.	Name	Sub.	Mod.

Alle Rechte vorbehalten. All rights reserved.