

5

4

3

2

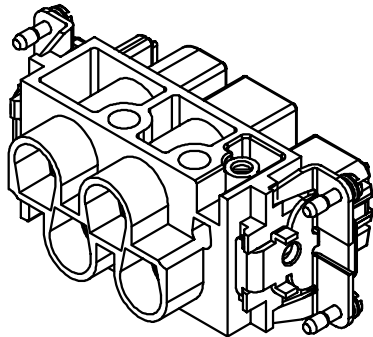
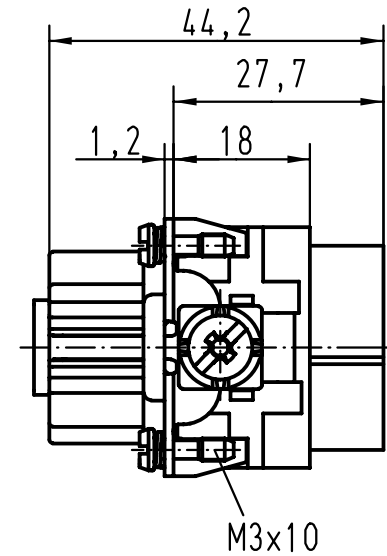
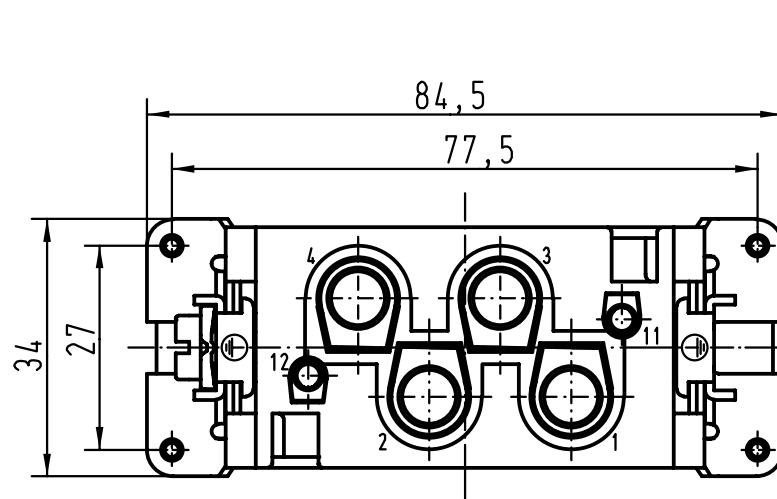
1



D

C

B

A



 All Dimensions in mm Original Size DIN A 4			Techn. Character.			Nicht tolerierte Masse/ Free size tolerances		
			Detail.	Dat.	Name	Massstab/Scale	Han K4/2-F Buchseneinsatz / female insert	
			Insp.		HERB			
			Stand.					
27361	15.05.00	Gö	HARTING KGaA				TB 09 38 006 2701	
Mod.	Dat.	Name	D-32339 ESPELKAMP					
							Blatt/ page	